

# 西南财经大学 2023 年 秋季运动会



2023 年 10 月 26-27 日





教育必须为社会主义现代化建设服务、为人民服务，必须与生产劳动和社会实践相结合，培养德智体美劳全面发展的社会主义建设者和接班人。

——党的教育方针

体育是健康生命的动力和守护者；体育是培育完美人格的沃土。

——皮埃尔·德·顾拜旦

体育一道，配德育与智育，而德智皆寄于体，无体是无德智也。体者，为知识之载而为道德之寓者也，其载知识也如车，其寓道德也如舍。

——毛泽东

体育承载着国家强盛、民族振兴的梦想。体育强则中国强，国运兴则体育兴。

要树立健康第一的教育理念，开齐开足体育课，帮助学生在体育锻炼中享受乐趣、增强体质、健全人格、锤炼意志。

——习近平





# 目 录

西南财经大学 2023 年秋季运动会竞赛规程 .....	1
西南财经大学 2023 年秋季运动会组织委员会名单 .....	14
西南财经大学 2023 年秋季运动会仲裁委员会名单 .....	14
西南财经大学 2023 年秋季运动会裁判、工作人员安排竞赛委员会.....	15
西南财经大学 2023 年秋季运动会开幕式入场顺序 .....	18
西南财经大学 2023 年秋季运动会开、闭幕式 .....	19
比赛期间各学院啦啦队座位安排 .....	20
代表队名单 .....	21
竞赛日程表 .....	37
竞赛分组表 .....	41
拔河比赛教工组 .....	57
拔河比赛日程安排教工组 .....	58
拔河比赛学生组 .....	59
拔河比赛日程安排学生组 .....	60
飞盘比赛学生组 .....	61
飞盘比赛学生组日程安排 .....	62
网球竞赛日程——学生组 .....	63
网球竞赛日程——教工组 .....	64
乒乓球竞赛日程——学生组 .....	65
乒乓球竞赛日程——教工组 .....	66
羽毛球竞赛日程——学生组 .....	67
羽毛球竞赛日程——教工组 .....	68



---

台球竞赛日程——学生组 .....	69
台球竞赛日程——教工组 .....	70
踢毽比赛——学生组 .....	71
校田径纪录 .....	72
西南财经大学 2023 年秋季运动会场地图示 .....	73
运动员参赛指南、观众观赛指南 .....	74
秋季运动会比赛安全须知 .....	75
西南财经大学 2023 年秋季运动会安全保卫工作方案.....	76



## 西南财经大学 2023 年秋季运动会竞赛规程

根据中共中央办公厅、国务院办公厅《关于全面加强和改进新时代学校体育工作的意见》文件精神，全面落实立德树人根本任务，积极营造“礼赞新时代·奋进新征程，迎百年校庆·铸西财辉煌”的校园体育文化氛围，增强师生体质健康水平，丰富全校师生体育文化生活。经学校研究决定，于 10 月 26-27 日在柳林校区举行西南财经大学 2023 年秋季运动会。

### 一、竞赛日期

2023 年 10 月 26-27 日

（开幕式时间 10 月 26 日 8:30-10:00，闭幕式时间 10 月 27 日 16:40-17:20，开幕式闭幕式地点：晨曦运动场）。

10 月 24 日（周二）15:30 在晨曦运动场进行入场式彩排，16:10 进行团体操预赛，以及自选体育艺术集体项目预赛。

### 二、竞赛地点

柳林校区晨曦运动场、晨曦与朝晖网球场、体育馆乒乓球室、羽毛球室和台球室。

### 三、参赛单位

学生组：以学院（研究院）为单位；

教工组：以二级分工会为单位。

### 四、竞赛项目

#### （一）田径项目

男子组：100M、200M、400M、800M、1500M、5000M、4×100M 接力、4×400M 接力、跳高、跳远、铅球（7.26kg）

女子组：100M、200M、400M、800M、1500M、3000M、4×100M 接力、4×400M 接力、跳高、跳远、铅球（4kg）。



### (二) 健康趣味运动项目

30×50 米迎面接力赛、同心鼓、16×60 米趣味接力赛（毛毛虫比赛）、20×50 米“同心协力”接力赛、20×30 米“风火轮”接力赛、集体跳绳比赛、拔河、引体向上、仰卧起坐和阳光彩虹跑、飞盘、踢毽。

### (三) 网球赛

**学生组团体赛：**每个学院只报 1 队；**教工组单项比赛：**男双、女双和混双。

(四) 乒乓球团体赛 每个单位只报 1 队

(五) 羽毛球团体赛 每个单位只报 1 队

(六) 台球团体赛 每个单位只报 1 队

(七) 定向越野团体赛 每个单位只报 1 队

### (八) 开闭幕式方队（要求：队列在主席台前停留不得超过 2 分钟 30 秒）

1. **参赛单位：**各学院（研究院）、机关和后勤。

2. **评分标准：【学院（研究院）方队】**

精神面貌 (30 分)	方队整齐度 (30 分)	教职工参与度 (40 分)	时间	扣分
1.具有活力、充满朝气。 2.青春、阳光、健康向上。	1.方队整齐划一。 2.方队口号响亮。	学院(研究院)教职工参与度: 1.全院(研究院)50%及以上的教职工参与即得 24 分。 2.学院(研究院)领导,根据参与比例可得 4-16 分。	通过主席台时间 2 分钟 30 秒。	方队在主席台停留时间超过 2 分钟 30 秒的队伍,每超过 10 秒方队总分扣 10 分。

### (九) 团体操比赛（第九套广播体操）

1.要求：青春、阳光、健康

2.参赛单位：各学院（研究院）

3.参赛对象：学院（研究院）在校本科生、研究生、教师

4.参加人数及要求：

(1) 报名人数不少于 100+5%(学院本科总人数)。

(2) 体育学院经教务处、研究生院核实学院（研究院）人数后在领队会上予以确认。

5.录取奖项：预赛前十二名队伍进入决赛，决赛评选出一二三等奖，其中一等奖（2 名）、二等奖（4 名）、三等奖（6 名）。

6.比赛时间：比赛分为预、决赛。预赛：10 月 24 日下午 16: 10，晨曦运动





场。决赛时间：10月26日上午9：30。

(十) 自选体育艺术集体项目

1.要求：“一院一品”、特色；在武术、健美操 / 啦啦操项目中选择。

2.参赛单位：各学院（研究院）

3.参赛对象：学院（研究院）在校本科生、研究生、教师

4.参加人数及要求：

(1) 120 人，各学院（研究院）正式注册的本科生和研究生。

(2) 可选择跨学院（研究院）组队参赛，得分按照学院参加数量平均分摊。

5.录取奖项：预赛取得前 2 名的队伍进入开幕式决赛表演，根据参赛队数量设置一二三等奖。

6.比赛时间：比赛分为预、决赛。预赛：10月24日16：40，晨曦运动场。

决赛时间：10月26日上午9：30。

7.评分标准：

精神面貌（50分）	整齐（50分）
具有活力、充满朝气、青春、阳光、健康向上。	1. 动作整齐、舒展、有力 2. 队形整齐、层次鲜明 3. 动作和音乐完美配合 4. 服装整齐、色彩和谐

五、参赛办法

1. 学生以学院（研究院）为单位、教工以二级分工会组队参加比赛。

2. 凡我校具有正式学籍的在校学生（本科、研究生、继续教育），身体健康者均可参加。其中网球、羽毛球、乒乓球和台球等团体赛，各个学院可派一名男老师和一名女老师参加。

3. 各教工二级分工会部门参赛要求，竞技类：羽毛球团体项目、乒乓球团体项目、台球团体项目每个单位限报 1 队，网球单项、田径单项不限；健康趣味项目：拔河和定向越野**必须参加**，另外 20×50 米迎面接力赛、同心鼓、8×60 米趣味接力赛（毛毛虫赛）、12×30 米风火轮接力赛、12 人集体跳绳和 8×50 米同心协力接力赛、踢毽。教师组趣味项目只是人数减少，规则不变。

注：（1）教师参加的单项根据成绩进行单独排名，不进行决赛，所取得的积分记入该教职员工的分工会。（2）参加的趣味项目须达到 3 队，如果在报名截



止时间低于 3 队，组委会将取消该项目，并由工会统一告知已参赛的分工会。（3）羽毛球、乒乓球、网球不能兼项，在比赛开始后 15 分钟内未到者，按弃权本场比赛。（4）除教职工拔河和网球外，其他项目原则上与学生组同类项目时间安排一致。

4. 参赛运动员应带上学生证或者工作证以便检查，如有弄虚作假者，将取消名次。

5. 田径项目中，每单项限报 3 人，每人限报 2 项，可兼报接力和趣味集体项目。

6. 各参赛运动员须身体健康且购买人身意外保险。**注：女子 3000 米和男子 5000 米提交纸质报名表须提交体检合格表和人身意外保险保单，方能参加比赛。**

7. 比赛所有跑鞋，跑鞋钉必须用塑胶跑道专用鞋钉，否则不准参赛。

8. 拔河和 30×50 米迎面接力赛，参赛队员必须穿软底运动鞋。

## 六、竞赛规则

### （一）田径项目竞赛规则

1. 采用国家体育总局审定的最新田径竞赛规则。

2. 100M、200M 采取预赛、决赛。按预赛成绩录取前 8 名参加决赛，400M 及 400M 以上比赛项目（包括接力）均采用一次性决赛的办法，按成绩录取名次。

### （二）网球竞赛规则

#### 1. 学生组：

（1）以学院（研究院）为单位报名参加进行团体赛。

（2）每队报男女运动员共 6 名（3 男 3 女，其中 1 男 1 女替补）参加团体比赛，可派一名男老师和一名女老师参加。领队教练各一名，领队由教师担任，教练为教师学生皆可。

（3）采用国家体育总局审定的最新《网球竞赛规则》。

（4）每局比赛采用无占先制（金球制：40 平后进行决胜分）。

（5）每场比赛采用一盘（六局）平局决胜制（一盘抢七决胜制）。

（6）比赛采用三场两胜制，两场单打，一场双打，顺序为男单、女单、混合双打。



(7) 第一阶段为小组赛：第二阶段为淘汰赛，最后决出前八名。

(8) 每场团体赛中两名单打运动员不能同时兼双打，只能有一名兼双打。

(9) 小组赛中，获胜队积 2 分，负队积 1 分，弃权为 0 分。当积分相同时按照以下办法判定名次：

- A. 在同一组中两队积分相等，则按相互间比赛的胜负决定名次。
- B. 如三队或三队以上的获胜次数相等则按以下诸条顺序判定名次：
  - a. 该队在本组全部循环赛中的净胜场次。
  - b. 该队在本组全部循环赛中的净胜盘数。
  - c. 该队在本组全部循环赛中的净胜局数。
  - d. 该队在本组全部循环赛中的净胜分数。

**2. 教工组：**设男双、女双和混双比赛项目。第一阶段采用分组循环赛，第二阶段采用淘汰赛，录取前八名（教师组不进行抽签，随机编排）。

### （三）乒乓球竞赛规则

#### 1. 学生组：

(1) 以学院（研究院）为单位报名参加进行学生组团体赛。每队报男女运动员共 10 名（5 男 5 女，其中 1 男 1 女替补）参加团体比赛，可派一名男老师和一名女老师参加。领队教练各一名，领队由教师担任，教练为教师学生皆可。

(2) 比赛采用国家体育总局最新颁布的《乒乓球竞赛规则》，不实行暂停制度

(3) 比赛采取 5 场 3 胜制，每场均为单打，比赛次序为：男、女、混双、女、男，每场比赛每人只能上场 1 次。

(4) 第一阶段为小组循环赛，第二阶段为淘汰赛，每场比赛都采用 3 局 2 胜。

(5) 小组赛中，获胜队积 2 分，负队积 1 分，弃权为 0 分。当积分相同时按照以下办法判定名次：

- A. 在同一组中两队积分相等，则按相互间比赛的胜负决定名次。
- B. 如三队或三队以上的获胜次数相等则按以下诸条顺序以此判定名次：
  - a. 该队在本组全部循环赛中的净胜场次。
  - b. 该队在本组全部循环赛中的净胜局数。
  - c. 该队在本组全部循环赛中的净胜分数。



2.教职工组：以二级分工会为单位报名参赛；每队报男女运动员共 6 名（3 男 3 女，其中 1 男 1 女替补），随机编排到各小组，不再进行抽签。比赛顺序男单、女单和混双，赛制参照学生组比赛，参赛运动员不能兼项。

#### （四）羽毛球竞赛规则

##### 1.学生组：

（1）以学院（研究院）为单位报名参加进行团体赛。

（2）每队报男女运动员共 10 名（5 男 5 女，其中 1 男 1 女替补）参加团体比赛，可派一名男老师和一名女老师参加。领队教练各一名，领队由教师担任，教练为教师学生皆可。

（3）比赛采用国家体育总局最新颁布的《羽毛球竞赛规则》。

（4）比赛次序为：女单、男单、女双、男双、混双，每场比赛每人只能上场 1 次。

（5）第一阶段为小组循环赛，每队必须打满 5 场，每场比赛采用“一局制”，每局 21 分制，当一方得分先到 12 分时双方交换场地，当 20 平时，先得 21 分一方此局获胜。第二阶段为淘汰赛，21 分制，20 平时，需要净胜 2 分此局获胜，采用 3 局 2 胜，整队比赛 5 场 3 胜。

（6）小组赛中，获胜队积 2 分，负队积 1 分，弃权为 0 分。当积分相同时按照以下办法判定名次：

A. 在同一组中两队积分相等，则按相互间比赛的胜负决定名次。

B. 如三队或三队以上的获胜次数相等则按以下诸条顺序判定名次：

a. 该队在本组全部循环赛中的净胜场次。

b. 该队在本组全部循环赛中的净胜局数。

c. 该队在本组全部循环赛中的净胜分数。

2.教职工组：以二级工会为单位报名参赛，每队报男女运动员共 6 名（3 男 3 女，其中 1 男 1 女替补），随机编排到各小组，不再进行抽签。各阶段赛制都为一局 21 分制，20 平时，需要净胜 2 分此局获胜。比赛顺序为男单、女单和混双，不能兼项。

#### （五）台球竞赛规则

##### 1.学生组：



(1) 以学院（研究院）为单位报名参加进行团体赛。

(2) 每队报男女运动员共 5 名（3 男 2 女，其中 1 男 1 女替补）参加团体比赛，可派一名男老师和一名女老师参加。领队教练各一名，领队由教师担任，教练为教师学生皆可。

(3) 采用国家体育总局审定的最新台球竞赛规则。

(4) 男生比赛项目为斯诺克，女生比赛项目为美式普尔（8 球）。

(5) 比赛分预赛和决赛两个阶段进行，预赛阶段为单淘汰赛制。

(6) 进入前 8 名的队伍进行决赛，采用单淘汰赛制+复赛，分别决出 1-8 名。

(7) 比赛采用 3 局 2 胜制，出场顺序为男、女、男；每场比赛每人只能上场一次。

2. 教职工组：以二级工会为单位报名参赛，每队报男女运动员共 5 名（3 男 2 女，其中 1 男 1 女替补），随机编排到各小组，不再进行抽签。

#### (六) 定向越野竞赛规则

##### 1. 学生组：

(1) 以学院（研究院）为单位报名参加进行团体赛。

(2) 每队报男女运动员共 8 名（4 男 4 女，其中 1 名为队长）参加团体比赛。领队教练各一名，领队由教师担任，教练为教师学生皆可。

(3) 竞赛按《全国学生定向运动竞赛规则（试行）》执行。

(4) 运动员必须穿比赛服装，佩戴号码布。

(5) 各队按编定的比赛时间提前三十分钟到比赛场地（体育馆正门设为起点和终点）报到。

(6) 使用国际定向运动地图规范（ISOM2000/ISSOM2007）最新绘制的彩色地图。

(7) 按照线路正确、无违规违例的队伍到达的先后顺序计算。

2. 教职工组：以二级工会为单位报名参赛，每队报男女运动员共 8 名（4 男 4 女，其中 1 名为队长）参加团体比赛。

#### (七) 健康、趣味运动项目竞赛规则

##### 1. 同心鼓

学生组：由 20 个人牵拉同心鼓，1 人捡球放球，将规定的一个排球在 2 分



钟内连续颠起高于 15 厘米，中断后累加计数，总数多者获胜。

教工组：11 人以上参加即可，规则参照学生组规则。

## 2. “集体跳绳”

学生组：

(1) 参赛人数、性别不限，每个学院（研究院）限报 1 队。

(2) 各队比赛时间为 1 分钟 30 秒，跳绳长度为 10 米，派 2 名运动员进行抡绳，20 名运动员跳绳。跳绳运动员在抡绳开始后计时，才能进入比赛，等待 20 名运动员全部进入后，完成的次数为有效成绩。

(3) 比赛中，如果出现中断，重新开始抡绳，原已经进入的运动员一起重新开始比赛，在完成一次抡绳后方可继续加入。

(4) 1 分钟 30 秒内完成的次数为最终成绩。

(5) 比赛取前 8 名，如果出现次数相同时，选派 10 人加赛 30 秒，不参加者，并列名次靠后；如果数量为零，进入人数多的队排名靠前。

教职工组：以二级分工会为单位报名参赛，每队报运动员共 12 名参赛，派 2 名运动员进行抡绳，10 名运动员跳绳，其他规则按照（2）-（5）执行。

## 3. “30×50 米迎面对接力赛”

(1) 参赛人数规定为 30 人（男女各 15 名，规定一边男生一边女生），每个学院限报 1 队。教职工组：以二级分工会为单位报名参赛，每队报男女运动员共 10 名（5 男 5 女）参赛，名次另计。

(2) 在交接棒时必须手递手交接，不能扔棒，否则取消比赛成绩。

(3) 如果在途中出现掉棒，由掉棒运动员拾起继续比赛。

(4) 为了学生的安全，禁止运动员穿钉鞋参加比赛。

(5) 必需在规定的接力区交接，如果因在接力区外交接并且获利，将在本队最终成绩上一次扣罚 5 秒，以此类推。

## 4. 16×60 米趣味接力赛（学生组：8 男 8 女）

起跑线后，每次 8 人骑跨在毛毛虫上，完成 30 米往返共 60 米的赛程后进行交接，整个过程不可以拖在地上行进，行进间毛毛虫保持头部向前，毛毛虫头部撞线计时结束。

## 5. 20×50 米“同心协力”接力赛（10 男 10 女）



在充分做好准备活动后，所有队员在起跑线后，每次 10 人抓住器材规定位置，完成 50 米，且尾部通过线后，方能进行交接，整个行进过程队员不得离开器材，最后器材头部过线，计时结束。**注：规定一边男生一边女生。**

### 6. 20×30 米“风火轮”接力赛（10 男 10 女）

开始前，10 名上场队员都站在器械里，器械在起跑线后。在滚动过程中，队员不得离开器械，如果有人离开，须退回离开地，全部队员站好，才能继续向前。完成 30 米，且尾部通过线后，方能进行交接，最后冲刺，器材头部过线，计时结束。

## 7. 拔河

学生组：

(1) 参赛人数规定为 20 人（男女各 10 名），每个学院限报 1 队，实行三局两胜制。

(2) 为了学生的安全，禁止运动员穿钉鞋参加比赛。

教职工组：

以二级分工会为单位报名参赛，每队报男女运动员共 22 名（16 男 6 女），上场队员为 20 名（15 男 5 女），其余 1 男 1 女为替补。另外，各单位根据人数可报 2 个队，如果人数不够可与其他单位组队参赛。

## 8. 引体向上团体赛

(1) 各学院限报 1 队，每队由 15 名男子运动员组成。

(2) 引体向上必须采用正握的手法，即手心向前。

(3) 参赛队员上杠，身体静止不动后裁判鸣哨开始比赛，一个标准动作的完成是以下颌超过杠为准。重复下一个动作之前手臂必须完全伸展（即大臂和小臂成 180°），否则不计为有效个数；如果中途停留时间超过 10 秒，判该运动员已完成比赛。

(4) 15 名运动员的有效个数之和为该队的最终成绩，按成绩排名取前 8 名。如果成绩相同，各队自己选择 1 名运动员进行加赛

## 9. 仰卧起坐团体赛

(1) 各学院限报 1 队，每队由 15 名女子运动员组成。

(2) 比赛时间为 1 分钟。

(3) 运动员在垫上仰卧，腿弯曲，两脚放在垫上，两手抱在头后，用力收腹，



上体抬起成屈腿坐，肘触膝，即“全身仰卧屈腿分，手放在后脑枕，起坐双肘触双膝，动作连贯。”各学院自己寻找志愿者按住运动员的脚面或者踝关节。

(4) 运动员身体仰卧静止不动后，裁判鸣哨开始比赛，肩部不着垫不计数；两手没抱在头后或者手任何时候离开头不计数；肘关节没碰到膝关节不计数（头碰到可以）。

(5) 1 分钟后裁判吹哨，所有选手停止比赛，哨声后不再计入成绩。

(6) 15 名运动员的有效个数之和为该队的最终成绩，按成绩排名取前 8 名。如果成绩相同，各队自己选择 1 名运动员进行加赛。

**注意：**请比赛结束后每个队派一名代表在等候区等通知，如成绩相等，还要进行加时赛。

## 10. 阳光彩虹跑

(1) 各学院（研究院）按照不超过在籍学生总人数的 10% 比例参加活动，在比赛前将参加名单提交给组委会，并在活动结束后，各学院组织所有完成彩虹跑的学生进行照相，最后提交体育学院群体竞赛中心。

(2) 路线：光华体育馆正门前出发，经通博楼、格致楼、腾骧楼、朝晖运动场、三拱门、学生活动研究院，终点为光华体育馆正门前，全程约 3000 米。

(3) 阳光彩虹跑不计名次，但要记录各单位完成活动的总人数。整个过程运动员可以选择任意健康向上的方式跑或者快走完成整段路程。

(4) 在跑步和行走过程中，工作人员将设立 4 个彩色粉末抛洒点，集够所有颜色的运动员视为完成彩虹跑。

## 11. 飞盘

### 学生组

(1) 以学院（研究院）为单位报名参加进行团体赛。

(2) 每队报男女运动员不得少于 14 名（至少 7 男 7 女）参加比赛。

(3) 比赛按照国家体育总局社体研究院全国飞盘运动推广委员会审定的《全国飞盘运动竞赛规则（试行）》执行。

(4) 比赛时间为 30 分钟，目标分 11 分，比赛进行到 15 分钟时或一方获得 6 分时为半场时间，中场休息时间 2 分钟。

(5) 结束比赛当一方率先获得目标分或比赛时间结束后比分领先的队伍赢





得比赛；比赛严格依据时间进行，半场时间到吹哨提醒，比赛不停止，打完当前分比赛进入半场休息；全场比赛时间到，立即鸣笛，打完当前分结束比赛；若比赛结束时比分为平局，比赛继续，直到有一方得分，分出胜负结束比赛。

(6) 暂停：每支队伍上下半场各有一次暂停机会，暂停时长为 60 秒，比赛结束前 5 分钟不能使用暂停。

(7) 男女比例：场上男女比例必须一致，为 4 男 3 女或 4 女 3 男，比赛开始前由双方队长猜盘决定第一分的性别比例。

(8) 比赛用盘：采用大赛指定世界飞盘联合会认证的 175g 团队飞盘。

(9) 比赛场地：尺寸根据《全国飞盘运动竞赛规则（试行）》规定，以“赛场尺寸 100 x 37 米，得分区为 18 x 37 米”进行规划，并结合本站比赛赛场实际情况进行调整。

(10) 着装要求：上场队员尽量统一比赛服着装，颜色一致。经工作人员认可后方可进行比赛；所有运动员自觉遵守社会公德，尊重公序良俗，禁止穿着奇装异服、赤裸上身、露出任何符号图案及其他不文明行为；所有运动员不得佩戴金属饰物，比赛用鞋应为运动鞋、休闲鞋、胶钉足球鞋，严禁赤足、凉鞋、钢钉运动鞋上场比赛。

(11) 具体实施办法，可根据报名数量进行调整。

## 12. 踢毽

### 学生组：

(1) 每个学院限报 1 队，每队报男女运动员共 8 名（4 男 4 女），参赛人数规定为 6 人（3 男 3 女），其余 1 男 1 女为替补，1 分钟内总数多者获胜，如出现次数相同时加赛 30 秒。

(2) 6 名队员按照一路纵队在计时开始后踢毽，计时中如毽球落地可捡起继续比赛，但落地球不计入最终成绩。

(3) 各学院代表队员踢毽开始顺序不做特殊要求，但在 1 分钟内要求全体队员都要以队伍排列顺序参与踢毽，不可由其中一人连续踢毽。

(4) 每一名队员踢毽 1 次记 1 分，但同一队员连续踢毽两次或两次以上只记 1 分，用手等肢体接毽球不计入最终成绩。

### 教职工组：



以二级分工会为单位报名参赛，每队报男女运动员共 8 名（4 男 4 女），上场队员为 6 名（3 男 3 女），其余 1 男 1 女为替补。如果人数不够可与其他单位组队参赛。

## 七、录取名次、计分和奖励

1. 田径单项比赛以成绩录取前 8 名，按 9、7、6、5、4、3、2、1 计分，单项报名人数不足 8 人，则依次减少一名名次进行录取。

2. 田径接力项目、女子 3000 米、男子 5000 米、趣味运动项目，以比赛成绩录取前 8 名，按 18、14、12、10、8、6、4、2 计分。

3. 团体操按一二三等奖计分，其中一等奖（2 名）计 18 分，二等奖（4 名）计 14 分，三等奖（6 名）计 10 分，优胜奖计 4 分；自选体育艺术集体项目，一二三等奖计分，其中一等奖计 15 分，二等奖计 10 分，三等奖计 8 分，优胜奖计 5 分；开闭幕式方队表演按一二三等奖计分，其中一等奖（2 名）计 16 分，二等奖（3 名）计 12 分，三等奖（3 名）计 8 分，优胜奖计 4 分，特别奖（2 名），计 6 分。

4. 乒乓球、网球、定向越野、羽毛球和台球等团体赛，以及“光华杯”健康活力大赛、游泳、足球、排球、男子篮球和女子篮球，以比赛成绩分别录取前 8 名，按 27、21、18、15、12、9、6、3 计分。

5. 本届秋季运动会设田径男女团体总分、秋季运动会团体总分和 2023 年度“光华杯”系列体育竞赛团体总分奖。

（1）田径比赛破一项校纪录加 10 分；破一项成都市大学生田径纪录加 20 分。如团体总分相等，以破纪录多者列前，如再相等，则以第一名多者列前，依此类推。

（2）秋季运动会团体总分由田径男女团体总分、趣味项目、团体操、开闭幕式方队得分、乒乓球、网球、定向越野、羽毛球和台球得分组成。

6. 凡获得单项、集体项目和秋季运动会团体总分前 8 名者，均给予奖励。

7. 对获得开幕式、闭幕式方队评比前 8 名的学院给予奖励（评分标准，在领队会议上宣布）并设特别奖 2 名。

8. 本届秋季运动会评选最佳组织奖 4 名，最佳宣传奖 4 名，体育道德风尚奖 4 名（各奖项计入秋季运动会团体总分 5 分）。



9. 对 2023 年度西南财经大学“光华杯”系列体育竞赛团体积分之和前 8 名的给予奖励。

## 八、报名时间及方法

学生组和教工组：本届运动会参赛单位采用网上报名，网址：<http://www.ydh800.cn/sign/>，网上报名密码在 10 月 11 日的领队会上发放。

1. **2023 年 10 月 19 日下午 3: 30 报名截止**，学生组和教工组**报名截止后不得补报、更改。**

2. 用报名软件直接打印出报名表报名，领队签字后交体育学院办公室（柳林校区游泳池 104）；

3. 若网上报名不能正常提交报名表，请将电子报名表文件（文件名类似：学生组\_保险学院.OST）发至：[caixinglin2002@163.com](mailto:caixinglin2002@163.com)。

## 九、领队会议时间

**10 月 11 日（星期三）中午 12: 30 在柳林校区游泳池 201 会议室**召开运动会学生组各学院领队会议。通报本次运动会有关事宜，并进行拔河、网球、羽毛球、台球、乒乓球分组及开幕式入场顺序等抽签。教工组领队会议报名结束后工会另行通知。

## 十、本规程未尽事宜，由体育学院和校工会另行通知。

西南财经大学体育学院

西南财经大学工会

二〇二三年十月九日



## 西南财经大学 2023 年秋季运动会组织委员会名单

主任委员：李永强

副主任委员：齐琳琳、杨熳霞、杨远波

委员：陈宗权、谢红、明海峰、王石、何刚、梁婷、王傑婷、刘泉、王苏、  
汤火箭、吕佳、杨旭、王新海、李原、兰敏、刘晓彬、董春、郑茂、  
吴春力、张剑波、黄文、杨奇才、周敏、舒滔、范波、严荣、  
郑良秀、雷栋良、樊俊飞、吴晶、岳敏、王学钊、顾绚、王新、  
文洪毅、袁松阳、周正宏、阴涛

竞赛秘书长：齐琳琳、杨远波

## 西南财经大学 2023 年秋季运动会仲裁委员会名单

主任委员：李永强

委员：齐琳琳、梁婷、王傑婷、杨熳霞、杨远波、阴涛



## 西南财经大学 2023 年秋季运动会裁判、工作人员安排竞赛委员会

主任：杨远波 委员：周正宏、阴涛、陈丛刊、李治

总裁判长：阴涛 副裁判长：孙巨杉

田径比赛裁判长：杜文

径赛裁判长：纪小月

手动计时主裁判：刁永辉

计时员：邓茜、周婷婷、刘辛丹、胡芮、员东婷、贺晓燕、戴欣欣、徐艳艳、伍钰、熊兰静、学生（研究生）12 人

终点主裁判：李春晖

终点裁判员：何亮、学生 4 人

终点记录：高昊、学生 2 名

检查主裁判：郭广、杨淑仪、学生 12 人

检录裁判员：王军、吴婧、学生 12 人

发令主裁判：王戈、学生 3 人

电动计时主裁判：纪小月

裁判员：杨梦林、刘子豪、研究生 4 名

田赛裁判长：徐浩然

跳高主裁判：彭宁

跳高裁判员：简家俊、郭泽儒、张易、学生 2 人

跳远主裁判：简家俊

跳远裁判员：彭浩、张锐、黄茂洁学生 2 人

铅球主裁判：简家俊

女子铅球裁判员：彭宁、简家俊、郭泽儒、学生 2 人

男子铅球裁判员：张锐、彭浩、黄茂洁学生 2 人

展示主裁判：纪小月



裁判员：外聘裁判 1 名、学生 4 名

网球比赛：

裁判长：魏晗丰 裁判员：施泓宇、孔星宇、学生 15 人

台球比赛：

裁判长：黄道名、裁判员：学生 15 人

羽毛球比赛：

裁判长：周博维 裁判员：学生 20 人

乒乓球比赛：

裁判长：闫铭辉 裁判员：李书睿 学生 34 人

定向越野：

裁判长：陈珂欣 裁判员：王国亮、学生 30 人

入场方队、广播体操比赛、自选集体项目：

裁判长：董凡迪 裁判员：杜文、邓茜、张锐、伍钰、高昊、吴婧、刘海尔

趣味比赛裁判：

一、“同心协力”接力赛、同心鼓、30×50 米迎面接力赛、毛毛虫接力赛、“风火轮”接力赛

裁判长：蔡兴林

裁判员：

检录：吴婧

发令：王戈、研究生 1 名、学生 1 名

计时：王军（计时裁判长）、郭泽儒、毛思程、李铸、陈珂欣

检查：简家俊（检查裁判长）、学生根据情况由各项裁判长配备。

终点：田赛组成员、学生根据情况由各项裁判长配备。

二、飞盘、集体跳绳、拔河比赛、踢毽比赛、引体向上、仰卧起坐

裁判长：蔡兴林

1.飞盘裁判员：蔡兴林、学生 12 人

2.集体跳绳裁判员：

第一组：张锐、学生 2 人

第二组：彭宁、学生 2 人



第三组：彭浩、学生 2 人

第四组：黄茂洁、学生 2 人

**2.拔河比赛裁判员：**

第一组：张锐、学生 2 人

第二组：郭泽儒、闫铭辉学生 2 人

第三组：彭宁、李书睿学生 2 人

第四组：黄茂洁、学生 2 人

**3.踢毽比赛裁判员：**

第一组：孔星宇、学生 2 人

第二组：周博维、学生 2 人

第三组：施泓宇、学生 2 人

第四组：李铸、学生 2 人

**4.引体向上、仰卧起坐：**黄道名、彭浩、王国亮、魏晗丰、陈珂欣、研究生 4 人、  
学生 30 人

**总记录：**董凡迪、刘海尔、付磊、李铸、学生 8 名

**后勤保障组：**宋羽婷、何亮、杨梦林、杜娟等

**音响：**方威、学生 1 名

**秘书组（摄影摄像）：**赵岩、胡海琨、张坤贺、学生 4 名



## 西南财经大学 2023 年秋季运动会开幕式入场顺序

- 1、国旗
- 2、标语
- 3、校旗
- 4、校徽
- 5、运动会会徽
- 6、绢花纱巾方队
- 7、校训
- 8、财大精神
- 9、彩旗方队
- 10、裁判方队、体育与经济管理研究中心
- 11、机关方队/校卫队
- 12、后勤方队
- 13-35 各学院（研究院）方队

### 各学院方队入场顺序：

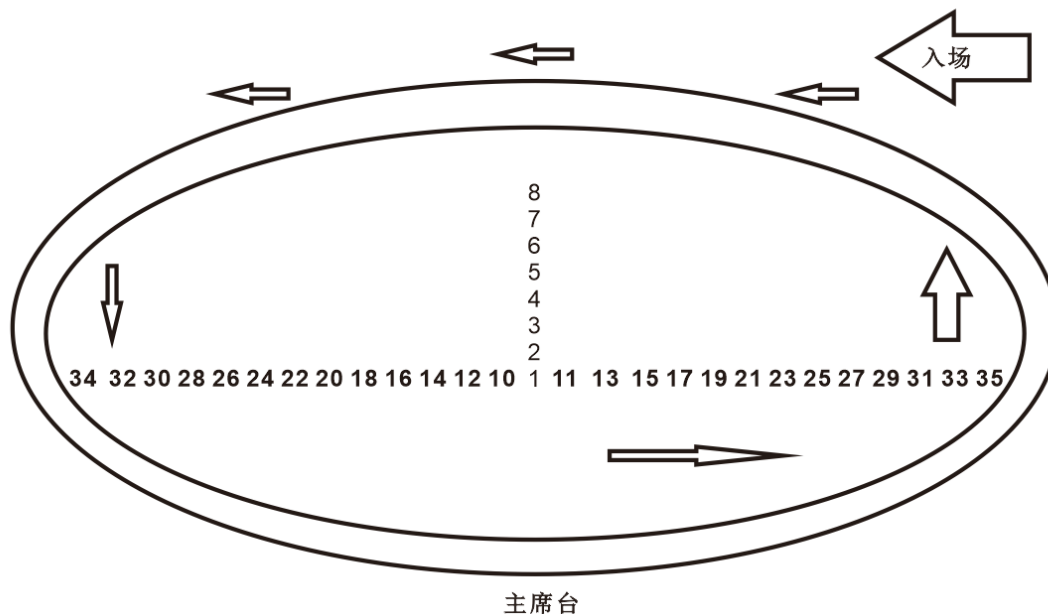
- |                                   |               |
|-----------------------------------|---------------|
| 13、习近平经济思想研究院<br>（一流学科培优集成创新平台）   | 25、经济与管理研究院   |
| 14、数字经济与交叉科学创新研究院<br>（财经科技集成创新平台） | 26、经济学院       |
| 15、公共管理学院                         | 27、计算机与人工智能学院 |
| 16、工商管理学院                         | 28、继续（网络）教育学院 |
| 17、会计学院                           | 29、中国西部经济研究院  |
| 18、财政税务学院                         | 30、外国语学院      |
| 19、马克思主义学院                        | 31、特拉华数据科学学院  |
| 20、人文与艺术学院                        | 32、统计学院       |
| 21、国际商学院                          | 33、数学学院       |
| 22、社会发展研究院                        | 34、法学院        |
| 23、金融学院、中国金融研究院                   | 35、国际教育学院     |
| 24、管理科学与工程学院                      |               |





# 西南财经大学 2023 年秋季运动会开、闭幕式

各方队入场站位表



开幕式入场顺序:

- 1.国旗—2.标语—3.校旗—4.校徽—5.运动会会徽—6.绢花方队—
- 7.校训—8.财大精神—9.彩旗方队—10.裁判方队、体育与经济管理研
- 究中心—11.机关、校卫队—12.后勤—13.习近平经济思想研究院（一
- 流学科培优集成创新平台）—14.数字经济与交叉科学创新研究院财
- 经科技集成创新平台（园区）—15.城管—16.工商—17.会计—18.财税
- 19.马院—20.人文—21.国商—22.社发院—23.金融—24.管科—25.
- 经管—26.经济—27.计算机—28. 继续教育—29.西部研究院—30.外
- 语—31.特拉华—32.统计—33.数学—34.法学—35.国教



## 比赛期间各学院啦啦队座位安排

公共管理学院	工商管理学院	会计学院	财税学院	马克思主义学院	人文与艺术学院	出国留学预备学院	社发研究院	金融 中国金融研究院	管科与共工程学院	国际商学院	主席台	经济与管理研究院	经济学院	计算机与人工智能学院	西部商学院	中国西部经济研究院	外语学院	特拉数据科学学院	统计学学院	数学学院	法学院	国际教育学院
--------	--------	------	------	---------	---------	----------	-------	------------	----------	-------	-----	----------	------	------------	-------	-----------	------	----------	-------	------	-----	--------



# 代表队名单

## 学生组·金融学院、中国金融研究院

领 队：高赞 教 练：李俊贤

混 合：16×60 趣味接力、30×50 迎面接力、同心鼓、20×50 同心协力、20×30 风火轮、拔河、集体跳绳、乒乓球、网球、羽毛球、台球、定向越野、团体操、飞盘

### 男 子：4×100 米、4×400 米、引体向上

- |                      |                      |
|----------------------|----------------------|
| 001曹乘源 200 米         | 002朱柏霖 100 米、跳高      |
| 003周钰涛 100 米         | 004钟彧诚 100 米         |
| 005吴宇宸 200 米、400 米   | 006孙心宇 400 米、800 米   |
| 007闻悟明 1500 米、5000 米 | 008杨耀华 1500 米、5000 米 |
| 009欧心师 1500 米、5000 米 | 010王翰文 跳高、跳远         |
| 011江博涵 跳高、跳远         | 012甘雨林 跳远            |
| 013苟一然 铅球            | 014郑智中 400 米、800 米   |
| 015李得阳 铅球            | 016殷泓翔 200 米         |
| 017苏怀林 800 米         | 018杨永飞 铅球            |

### 女 子：4×100 米、4×400 米、仰卧起坐

- |                    |                            |
|--------------------|----------------------------|
| 019贺丽谊 200 米、400 米 | 020孔星岚 400 米               |
| 021张凤源 200 米       | 022徐培煊 1500 米、3000 米       |
| 023周牧婵 1500 米      | 024阿西五<br>机莫 1500 米、3000 米 |
| 025罗 彬 跳高          | 026蔡文婷 跳远                  |
| 027刑向一 3000 米、跳远   | 028张 均 铅球                  |
| 029陈 丹 铅球          | 030唐牧遥 铅球                  |
| 031陈诗琪 跳高          | 032冯奕多 跳高                  |
| 033李珍妮 800 米       | 034李珂馨 100 米、跳远            |
| 035黄蕙璇 100 米       | 036郑璐遥 100 米               |
| 037夏珺艺             | 038刘子禾 200 米               |
| 039杨成艳 800 米       | 040张 雯 400 米、800 米         |

## 学生组·经济学院

领 队：舒坦 教 练：胡文博

混 合：16×60 趣味接力、30×50 迎面接力、同心鼓、20×50 同心协力、20×30 风火轮、拔河、集体跳绳、乒乓球、网球、羽毛球、台球、团体操、飞盘

**男子：4×100 米、引体向上**

280 胡文博 100 米	281 张凌滔 200 米
282 吴先才 100 米	283 靳瑜睿 跳远
284 徐 胜 跳远	285 徐邦议 100 米
286 娄沛东 跳远	287 李佳乐 5000 米

**女子：4×100 米、仰卧起坐**

288 符晔菡 跳高	289 周子妍 100 米、200 米
290 秦雨琪 200 米	291 路雯媚 1500 米、3000 米
292 陈怡珂 400 米	

**学生组·会计学院**

领 队：王慧(女) 教 练：陈云菡(女)

混 合：16×60 趣味接力、30×50 迎面接力、同心鼓、20×50 同心协力、20×30 风火轮、拔河、集体跳绳、乒乓球、网球、羽毛球、台球、定向越野、团体操、飞盘

**男子：4×100 米、4×400 米、引体向上**

041 周茂林 5000 米	042 陈清昊 800 米、5000 米
043 胡 渝 5000 米	044 邓政均 400 米、跳远
045 姚科屿 200 米	046 翟润宇 400 米、1500 米
047 王 哲 铅球	048 张洋溢 铅球
049 林海韬 铅球	050 唐乾宸 1500 米
051 魏嘉业 400 米、1500 米	052 梁成业 100 米、200 米
053 黄今睿 100 米、200 米	054 杨蒿霖 100 米
055 戴培培 800 米、跳远	056 唐旨正 跳远
057 王统贤 跳高	058 曾耀琳 跳高
059 李松蔚 跳高	060 华万里 800 米

**女子：4×100 米、4×400 米、仰卧起坐**

061 张彦婷 跳高	062 吴 蔚 100 米、跳远
063 李佩遥 跳远	064 毛 睿 跳远
065 羊冰瑞 400 米	066 胡伊琳 200 米、400 米
067 谭雅心 400 米	068 张乐童 3000 米、铅球
069 赵斯宇 铅球	070 饶楚荻 铅球
071 张 灵 3000 米	072 李燕平 3000 米
073 徐瑾熙 1500 米	074 马乙丹 1500 米
075 王天依 1500 米	076 刘音贝 100 米、200 米
077 王 涵 100 米、200 米	078 童 瑶 800 米
079 谢钰玲 800 米	080 陈雨菲 800 米

**学生组·统计学院**

领 队：王思涯 教 练：王思涯

混 合：16×60 趣味接力、30×50 迎面接力、同心鼓、20×30 风火轮、拔河、  
集体跳绳、乒乓球、网球、羽毛球、台球、定向越野、团体操、飞盘

**男子：4×100 米**

255 钟思晨 100 米  
257 周绮伟 100 米  
259 魏奕飞 800 米  
261 康健康 1500 米  
263 李奕池 跳高  
265 邵鹤宾 跳远  
267 姜荣基 200 米

256 刘远天 100 米  
258 曾周令然 400 米、5000 米  
260 丁 鑫 1500 米  
262 汤 毅 跳高  
264 潘柯旭 跳远  
266 韩昱辰 铅球

**女子：4×100 米、仰卧起坐**

268 潘 鑫 200 米  
270 马晨婷 200 米、400 米  
272 韦彩梦 3000 米  
274 周曦蕊 100 米  
276 曾琪琪 100 米  
278 李 苏 跳远

269 强瑞桓 200 米  
271 蔡雨蔓 3000 米  
273 林 莹 铅球  
275 李 黎 100 米  
277 黎 妮 跳远  
279 李 翕 跳远

**学生组·工商管理学院**

领 队：李思雨 教 练：周小琪

混 合：16×60 趣味接力、30×50 迎面接力、同心鼓、20×50 同心协力、20×  
30 风火轮、拔河、集体跳绳、乒乓球、网球、羽毛球、台球、定向越  
野、团体操、飞盘

**男子：4×100 米、4×400 米、引体向上**

194 伊力扎提·凯山 100 米、200 米  
196 何 韬 100 米、跳高  
198 贾舒宇 200 米、1500 米  
200 陈相宇 400 米  
202 徐子宸 800 米、5000 米  
204 加那尔别克·阿德列提汗  
206 刘宇轩 铅球  
208 乃比江·阿布力孜 铅球  
210 谭轩奇 跳远  
212 叶子青 1500 米

195 唐楷涛 100 米  
197 努尔兰·别克吐奴汗 200 米、跳远  
199 冯柏林 400 米  
201 徐硕丰 400 米、800 米  
203 刘 柱 800 米  
205 廖张铭 5000 米  
207 娄佳柱 铅球  
209 黄德良 跳高  
211 王 沛 跳远  
213 王星琪 1500 米

**女子：4×100 米、4×400 米、仰卧起坐**

214 罗雪瑜 100 米  
216 李佳芮 100 米

215 赵加利 100 米、800 米  
217 国蓝淇 200 米



- |                    |                      |
|--------------------|----------------------|
| 218谷 灿 200 米       | 219赵婉宁 200 米、400 米   |
| 220许雯玥 400 米、800 米 | 221谭艺飞 400 米         |
| 222江瀚洋 800 米       | 223熊 露 1500 米        |
| 224李雨溪 1500 米      | 225梁 喆 1500 米、3000 米 |
| 226古丽斯坦·吾吉阿卜都 铅球   | 227贺美琦 铅球            |
| 228靳 晶 铅球          | 229刘 洵 跳高            |
| 230张凌之 跳远          | 231曾映童 跳远            |
| 232彭玲莉 跳远          |                      |

### 学生组·财政税务学院

领 队：王隆庆 教 练：杨宇哲

混 合：16×60 趣味接力、30×50 迎面接力、同心鼓、20×50 同心协力、20×30 风火轮、拔河、集体跳绳、乒乓球、网球、羽毛球、台球、定向越野、团体操、飞盘

#### 男子：4×100 米、4×400 米、引体向上

- |                 |                 |
|-----------------|-----------------|
| 112胡豪杰 100 米    | 113宗文浩 200 米    |
| 114吴铸航 400 米    | 115田关强 800 米、跳远 |
| 116王 珂 800 米    | 117赵世超 1500 米   |
| 118傅续航 1500 米   | 119谭励恩 5000 米   |
| 120刘 夏 5000 米   | 121石德皓 跳高       |
| 122邹志轩 200 米、跳远 | 123韩晓龙 铅球       |
| 124胡 圣 铅球       | 125李瑞东 800 米    |
| 126杨博雄 跳高       | 127孙瑞涵 跳高       |

#### 女子：4×100 米、4×400 米、仰卧起坐

- |                     |                 |
|---------------------|-----------------|
| 128李金连 100 米        | 129成晓慧 100 米、跳远 |
| 130郑沛宜 100 米        | 131张雨晴 200 米、跳远 |
| 132刘 涵 200 米        | 133梁慧琳 200 米    |
| 134古袖锟 400 米        | 135李 易 400 米    |
| 136罗斯垚 400 米        | 137辛 悦 800 米    |
| 138余若莲 800 米、1500 米 | 139谢 玟 800 米    |
| 140徐旖蔓 1500 米       | 141裴之怀 1500 米   |
| 142钟昕池 3000 米       | 143胡 蝶 铅球       |
| 144张 萌 跳高           | 145宋若雨 跳高       |
| 146汪思远 跳高           | 147傅诗益 跳远       |
| 148梁汝佳怡 铅球          | 149李坪芳 铅球       |



### 学生组·国际商学院

领 队：牛晓晶(女) 教 练：牛晓晶(女)

混 合：同心鼓、集体跳绳、乒乓球、羽毛球、台球、团体操

#### 男子：

178鲁天玺 100 米、跳远	179 多热迪力·麦提尼亚孜 100 米、200 米
180韦承浩 200 米、400 米	181 唐俊杰 200 米
182刘星辰 5000 米	183 刘哲楠 5000 米

#### 女子：4×100 米、仰卧起坐

184王羽璠 100 米	185宋心雨 100 米
186杨 薇 100 米	187童乐宁 200 米
188魏悠悠 200 米	189俞 璇 200 米
190梅秀婷 3000 米	191邵璨然 3000 米
192张冰悦 铅球	193吴 茜 铅球

### 学生组·经济与管理研究院

领 队：苏明淘 教 练：郭付阳

混 合：乒乓球、羽毛球、台球、团体操

#### 男子：4×100 米

293金子弘 200 米	294李茁行 200 米
295魏 瀚 200 米、跳高	296何志霖 400 米
297李亦哲 800 米	298钟晨元 1500 米、5000 米
299夏嘉蔚 1500 米	300徐志文 跳远
301燕海清 铅球	302俞博涵 铅球

#### 女子：4×100 米

303刘潇临 100 米、200 米	304孙倩茹 100 米
305何姝怡 100 米	306陈妍霏 200 米
307陈歆迪 200 米	308陈梓萌 3000 米
309李志群 跳高	310李莹莹 跳高、跳远
311王士心 跳远	312郑佳琪 跳远
331钟华琳 铅球	332张佳倩 铅球

### 学生组·中国西部经济研究院

领 队：刘禄禄(女)

混 合：16×60 趣味接力、30×50 迎面接力、同心鼓、20×50 同心协力、20×30

风火轮、拔河、集体跳绳、乒乓球、羽毛球、台球、定向越野、飞盘

#### 男子：4×100 米

333舒 航 100 米、200 米	334曾智鹏 100 米
335杨 建 100 米	336何奕橙 200 米、800 米



- |                        |                      |
|------------------------|----------------------|
| 337王浩宇 400 米           | 338叶绍林 800 米、跳远      |
| 339邢珂铭 1500 米          | 340易云辉 跳远、铅球         |
| 341袁 科 跳高              | 342任 伟 跳远            |
| 343朱宏杨 铅球              |                      |
| <b>女子：4×100 米、仰卧起坐</b> |                      |
| 344刘 蓉 100 米           | 345王佳佳 100 米         |
| 346余 露 100 米、跳远        | 347杨 宋 200 米         |
| 348何 静 200 米           | 349陈安琪 200 米         |
| 350王泓丹 400 米           | 351吴秦瑶 1500 米、3000 米 |
| 352薛梦涵 跳高、跳远           | 353陈韵佳 跳远            |
| 354许 雯 铅球              | 355赵 璇 铅球            |
| 356苏 蕾 铅球              |                      |

### 学生组·管理科学与工程学院

领 队：徐淼 教 练：王梦成

混 合：拔河、乒乓球、网球、羽毛球、台球、团体操、飞盘

#### 男子：4×100 米、4×400 米

- |                     |                   |
|---------------------|-------------------|
| 391袁楷清 400 米、5000 米 | 392赛迪麦麦提 400 米、跳远 |
| 393阿布杜萨依木·依迪力斯 跳远   | 394地力夏提 跳高、跳远     |
| 395欧阳煦然 200 米       | 396袁 梦 铅球         |

#### 女子：4×100 米、4×400 米

- |                    |              |
|--------------------|--------------|
| 397李丽芬 100 米、800 米 | 398刘雅婷 跳远    |
| 399布威麦尔耶姆 100 米、铅球 | 400马丁惠子 跳远   |
| 401佻拉麦提罕 100 米     | 402毛新悦 800 米 |
| 403祖丽米热 3000 米     | 404石熹玥 400 米 |
| 405刘茗姝 铅球          | 406王秀娟 跳远、铅球 |

### 学生组·计算机与人工智能学院

领 队：高文伟 教 练：占亦璟(女)

混 合：16×60 趣味接力、30×50 迎面接力、同心鼓、20×50 同心协力、20×30 风火轮、拔河、集体跳绳、乒乓球、网球、羽毛球、台球、定向越野、团体操、飞盘

#### 男子：4×100 米、4×400 米

- |                     |                     |
|---------------------|---------------------|
| 437韦 腾 800 米、1500 米 | 438李广杰 100 米        |
| 439郭忆闽 100 米        | 440董翼恺 跳远           |
| 441高靖宇 200 米、跳远     | 442孙 溥 400 米        |
| 443黄俊尧 200 米        | 444吾布力卡斯木 跳远        |
| 445李爱民 400 米        | 446刘 亿 200 米、5000 米 |
| 447艾克拜尔 跳高          | 448阿卜杜热合曼 100 米     |





449次仁江措 400 米

**女子：4×100 米、4×400 米**

450甄承彬 400 米

452付 轩 跳远

454安 乐 铅球

456马 荷 100 米、200 米

458赵湘楠 跳远

460张远菲 铅球

462万晓宇 200 米、800 米

464李 月 100 米

451关舒戈 100 米

453文 燕 跳高、铅球

455何心怡 1500 米、3000 米

457张欣宇 1500 米

459何 媛 1500 米

461周星彤 跳远

463兰星予 200 米

**学生组·法学院**

领 队：王璐璐(女)教 练：赵紫含(女)

混 合：16×60 趣味接力、30×50 迎面接力、同心鼓、20×50 同心协力、20×30 风火轮、拔河、集体跳绳、乒乓球、羽毛球、台球、定向越野、团体操、飞盘

**男子：4×100 米、4×400 米**

081倪 峥 100 米、跳远

083穆克穆江·麦提热依穆100 米、跳远

085曾明宥 1500 米

087李 想 1500 米

089王禹为 跳高

091林慧鸣 铅球

082顾 杰 100 米、铅球

084邓波鸿 800 米

086聂博伦 1500 米

088高思涵 跳高

090李彦男 跳远

**女子：4×100 米、4×400 米、仰卧起坐**

092王 艺 100 米、跳高

094高慧敏 100 米、跳远

096李金卓 200 米

098李欣露 400 米

100何世群 800 米

102罗 琳 1500 米

104杨子琪 1500 米

106胡 钥 跳高

108吴华婧 跳远

110杨 群 铅球

093李天楠 100 米

095张博文 200 米

097王蕴真 400 米

099付先垠 800 米

101苏月婷 800 米

103顾晗莹 1500 米

105代 琳 3000 米

107黄钰洋 跳高

109童鸿霞 铅球

111普布卓玛 铅球

**学生组·外国语学院**

混 合：同心鼓、拔河、集体跳绳、乒乓球、羽毛球、台球、团体操

**男子：**

357徐焯凡 100 米

359黄凯溢 200 米

358邓炼刚 800 米

360王富生 跳远



361邱奕潇 铅球	362王科龙 铅球
363王于东 100 米	
<b>女子：4×100 米、仰卧起坐</b>	
364罗 艺 100 米	365张 榕 100 米、跳远
366马瑞婕 100 米	367吴安宇 3000 米
368洪美艳 铅球	369许贤婧 铅球

**学生组·公共管理学院**

领 队：李浩 教 练：邱子洋

混 合：同心鼓、拔河、集体跳绳、羽毛球、台球、团体操

**男子：4×100 米**

233缪天豪 400 米、5000 米	234熊 垒 5000 米
---------------------	---------------

**女子：**

235程荣格 100 米、200 米	236陈 妮 100 米
237杨莹莹 100 米	238马 潇 400 米、跳远
239李秋怡 400 米	240乌 兰 3000 米、跳远
241梅 婷 800 米	242徐 杰 跳远

**学生组·马克思主义学院**

领 队：王磊老师 教 练：张常靖

混 合：16×60 趣味接力、30×50 迎面接力、同心鼓、20×50 同心协力、20×30 风火轮、拔河、集体跳绳、乒乓球、羽毛球

**男子：**

313黄 星 100 米	314陶 鸿 铅球
--------------	-----------

**女子：4×100 米、4×400 米、仰卧起坐**

315蒋雨含 100 米	316陈 瑶 100 米
317张佳琦 100 米	318王媛媛 200 米
319郭惠嘉 200 米	320朱孟染 200 米
321辜玲惠 400 米	322张恬菲 400 米、跳高
323郑巧玲 400 米	324孟 清 800 米
325熊 乐 800 米、跳远	326钟东瑜 1500 米
327林 洁 1500 米	328刘 茜 跳高、铅球
329蔡芷琪 跳远	330安 卓 跳远

**学生组·数学学院**

领 队：金浩振 教 练：董柏坤

混 合：16×60 趣味接力、30×50 迎面接力、同心鼓、20×50 同心协力、20×30 风火轮、拔河、集体跳绳、乒乓球、网球、羽毛球、台球、定向越



野、团体操

**男子：4×100 米、引体向上**

- |               |                      |
|---------------|----------------------|
| 150 宋繆阳 100 米 | 151 赵文作 100 米        |
| 152 唐正阳 100 米 | 153 朱嘉捷 200 米        |
| 154 沙 瑞 200 米 | 155 鲁宇豪 400 米、5000 米 |
| 156 庞连晨 800 米 | 157 杨栋梁 800 米、1500 米 |
| 158 林靖凯 800 米 | 159 李 智 1500 米       |
| 160 姜鼎宸 跳远    | 161 张俞杨 跳远           |
| 162 曾嘉霖 跳远    |                      |

**女子：4×100 米、仰卧起坐**

- |                     |                     |
|---------------------|---------------------|
| 163 屈瑾妍 100 米       | 164 朱婧兄 100 米       |
| 165 林若熙 100 米       | 166 张语涵 200 米、跳远    |
| 167 陈韵萱 200 米       | 168 姚懿恩 200 米       |
| 169 付雨彤 400 米、800 米 | 170 刘永婷 400 米、800 米 |
| 171 樊子晗 400 米       | 172 刘雨欣 800 米       |
| 173 李修齐 1500 米      | 174 王雅晴 3000 米      |
| 175 李晓卓 跳高          | 176 杨欣童 3000 米      |
| 177 李林璇 跳远          |                     |

**学生组·人文与艺术学院**

领 队：李海宾 教 练：谢欣桐(女)

混 合：同心鼓、羽毛球、台球、团体操

**男子：**

- |                |                       |
|----------------|-----------------------|
| 243 伦珠加措 100 米 | 244 努尔合依萨 100 米、200 米 |
| 245 丁波帆 200 米  | 246 杨柯一 400 米         |

**女子：**

- |                     |               |
|---------------------|---------------|
| 247 韦晓群 跳远          | 248 尹 琦 200 米 |
| 249 排合日耶·亚迪伟尔 100 米 | 250 刘安妮 跳高    |
| 251 王文羽 跳高、铅球       | 252 潘宇欣 跳高    |
| 253 谭晓琳 铅球          | 254 张涵之 铅球    |

**学生组·体育学院**

领 队： 教 练：潘泯江

混 合：网球、羽毛球、飞盘

**男子：4×100 米**

- |                |            |
|----------------|------------|
| 431 罗朝明 5000 米 | 432 杨泽熙 铅球 |
| 433 陈浩男 铅球     | 434 刘云秋 跳高 |
| 435 樊树雄 100 米  |            |

**女子：4×100 米**

- |            |  |
|------------|--|
| 436 秦栏月 跳高 |  |
|------------|--|



### 学生组·社会发展研究院队

领 队：王嵩川 教 练：何彦岚

混 合：16×60 趣味接力、拔河、羽毛球

#### 女子：4×100 米

407苑莺子 100 米、200 米

408卢虹羽 100 米

409陈前怡飞 100 米

### 学生组·特拉华数据科学学院

领 队：马蕾 教 练：马蕾

混 合：16×60 趣味接力、30×50 迎面接力、20×50 同心协力、20×30 风火轮、  
乒乓球、羽毛球、台球、团体操、飞盘

#### 男子：4×100 米

410郝子源 100 米、200 米

411周瑞祺 100 米、200 米

412俞恺烜 200 米、400 米

413刘德泓 跳高、跳远

414周正航 铅球

415董萧尹 铅球

416杨绎衡 铅球

417夏鑫宇 5000 米

418徐日琪 跳高

419李抒洋 800 米、1500 米

#### 女子：4×100 米

420刘雅心 100 米

421周子萱 100 米、跳高

422赵一玮 100 米、跳远

423林璐瑶 200 米

424姚奕如 200 米、400 米

425王婷婷 200 米

426唐千涵 400 米

427陈欣元 跳远

428石梓铭 跳高、跳远

429甘雨菲 铅球

430巩 越 铅球

### 学生组·国际教育学院

领 队：马楠 教 练：李祎

混 合：羽毛球

#### 男子：4×100 米

370毕子松 100 米

371戴明焰 100 米

372艾 孟 100 米

373江行川 200 米

374阿 曼 200 米

375麦 克 200 米

376林 皓 400 米、800 米

377马文一 800 米、铅球

378孟文杰 1500 米

379纳 纳 1500 米

380陆 飞 1500 米

381吴晏秋 5000 米

382丹尼尔 5000 米

383宸 星 跳远

384安云川 跳远

#### 女子：4×100 米



385马 华 100 米	386许佩佩 100 米
387鹿 白 200 米	388缙 娜 200 米
389陈李阳 3000 米	390音 洛 铅球

### 学生组·出国留学预备学院

混 合：16×60 趣味接力、同心鼓、网球、羽毛球、台球、飞盘

#### 男子：

465严庆涵 100 米	466尹宜冬 铅球
467宁家豪 1500 米	

#### 女子：

468刘炫霏 跳远、铅球

### 教工组·机关与直属单位党委

领 队：刘娟 教 练：刁永辉

混 合：16×60 趣味接力、30×50 迎面接力、同心鼓、20×50 同心协力、拔河、  
集体跳绳、乒乓球、网球、羽毛球、台球、定向越野

#### 男子：4×100 米、4×400 米

520刘 坤 100 米、200 米	521罗松涛 5000 米
522吴 通 跳高、跳远	

#### 女子：

523范 玲 1500 米

### 教工组·离退休工作处

混 合：乒乓球

479王 貂 跳远

### 教工组·金融学院与中国金融研究院

领 队：张潇川

混 合：16×60 趣味接力、拔河、乒乓球、网球、定向越野

#### 男子：

480杜连杰 5000 米	481王 保 100 米
482郭晨阳 400 米	

#### 女子：

483王吟之 3000 米



### 教工组·经济学院

领 队：敬阳

混 合：30×50 迎面对接、拔河、乒乓球、网球、羽毛球、台球、定向越野

男子：

476葛浩阳 100 米、5000 米

477盛大林 铅球

478刘 璐 铅球

女子：

### 教工组·会计学院

领 队：付佳(女) 教 练：付佳(女)

混 合：16×60 趣味接力、30×50 迎面对接、20×50 同心协力、20×30 风火轮、  
拔河、集体跳绳、乒乓球、网球、羽毛球、台球、定向越野

男子：4×100 米

女子：4×100 米

### 教工组·统计学院

领 队：甘筑夏(女)教 练：杨冬

混 合：30×50 迎面对接、拔河、乒乓球、羽毛球、台球、定向越野

男子：

492刘 斌 400 米、1500 米

### 教工组·工商管理学院

领 队：张明镜

混 合：16×60 趣味接力、30×50 迎面对接、同心鼓、20×50 同心协力、20×30  
风火轮、拔河、集体跳绳、乒乓球、网球、羽毛球、台球、定向越野

男子：4×100 米、4×400 米

484李顺鑫 铅球

485王有雄 800 米、1500 米、5000 米

486吴论文 400 米

487张明镜 5000 米

女子：4×100 米、4×400 米

488徐晓炜 3000 米

489唐静静 200 米、400 米

490周瑞艳 跳高、跳远

491陈延娜 400 米



### 教工组·财税学院

领 队：李蒙 教 练：姜先登

混 合：拔河、网球、羽毛球、台球、定向越野

男子：

498李楠 1500 米、5000 米

### 教工组·国际商学院

领 队：张剑波 教 练：林华伟

混 合：16×60 趣味接力、同心鼓、拔河、集体跳绳、定向越野

男子：

538罗小艳 跳远

### 教工组·经济与管理研究院

领 队：刘楠 教 练：刘楠

混 合：16×60 趣味接力、同心鼓、20×30 风火轮、拔河

### 教工组·中国西部经济研究院

领 队：杨奇才 教 练：文华成

混 合：拔河、羽毛球、台球、定向越野

男子：4×100 米

469秦志龙 400 米、跳远

470伍骏骞 100 米

女子：

471李琴 铅球

472谢小蓉 铅球

473邱雁 800 米、1500 米、3000 米

474刘易岑 铅球

475江舟 200 米

### 教工组·管理科学与工程学院

混 合：拔河、定向越野

男子：

531李忠俊 5000 米



### 教工组·计算机与人工智能学院

领 队：奉泓宇

混 合：网球

女子：

532熊文军 1500 米、跳远

### 教工组·法学院

混 合：16×60 趣味接力、30×50 迎面接力、同心鼓、20×50 同心协力、20×30 风火轮、拔河、乒乓球、网球、羽毛球、台球、定向越野

男子：4×100 米、4×400 米

526陈 鹏 400 米

527尹亚军 5000 米

528余 睿 铅球

### 教工组·外国语学院

领 队：何莹

混 合：16×60 趣味接力、同心鼓、拔河、网球、定向越野

男子：

493钟 飞 100 米

494Ruiz 1500 米

女子：

495贺兰云 100 米

496席 然 800 米

497何莉娟 1500 米、3000 米

### 教工组·公共管理学院

领 队：孟琳琳

混 合：拔河、台球、定向越野





### 教工组·马克思主义学院

领 队：秦艺萍(女) 教 练：张小波

混 合：拔河、集体跳绳、乒乓球、台球、定向越野

**男子：4×100 米**

524王翔宇 5000 米

525周明星 铅球

**女子：4×100 米**

### 教工组·数学学院

领 队：黎伟 教 练：叶美姝(女)

混 合：拔河、集体跳绳、羽毛球

**男子：**

529安聪沛 铅球

**女子：**

530江美玲 跳远

### 教工组·社发院

领 队：江海容 教 练：何龙韬

混 合：16×60 趣味接力、拔河、定向越野

**男子：**

517岳 敏 铅球

**女子：**

518邵利君 100 米、200 米

519严予若 400 米、800 米

### 教工组·继续（网络）教育学院

混 合：拔河、集体跳绳、乒乓球、台球、定向越野

### 教工组·西部商学院

领 队：施宏 教 练：施宏

混 合：网球

**男子：**

539张 锐 5000 米



### 教工组·后勤

领 队：李宏宇

混 合：16×60 趣味接力、30×50 迎面接力、同心鼓、20×50 同心协力、20×30 风火轮、拔河、集体跳绳、乒乓球、羽毛球、定向越野

**男子：4×100 米、4×400 米**

499肖清毅 5000 米

500冯云贵 1500 米、5000 米

501任 悦 100 米、200 米

502杨 梦 跳远、铅球

503吴邦栋 400 米、800 米

**女子：4×100 米、4×400 米**

504谭琼华 3000 米

505陈建蓉 200 米

506陈 秀 200 米

507伍 娟 100 米

508魏芳雯 100 米、800 米

509陈 留 1500 米、跳远

510廖国雪 跳远

511汤文玉 400 米、800 米

512罗 阳 100 米

513黄 英 200 米、跳远

514拜雪好 铅球

515张 园 铅球

516陈秋雨 400 米

### 教工组·特拉华数据科学学院

领 队：王云 教 练：王云

混 合：集体跳绳

**女子：**

533易家维 100 米、跳远

534秦 怡 100 米、200 米

535王 云 铅球

536朱韵伊 铅球

537余 欣 400 米



# 竞赛日程表

## 10月26日(星期四) 上午

### 径赛

1. 学生组 女子 100 米	预赛	55 人 7 组	按成绩取 8 名	决 10:00
2. 教工组 女子 100 米	决赛	7 人 1 组	按成绩取 5 名	10:25
3. 学生组 男子 100 米	预赛	42 人 6 组	按成绩取 8 名	决 10:30
4. 教工组 男子 100 米	决赛	6 人 1 组	按成绩取 4 名	11:10
5. 学生组 女子 1500 米	决赛	23 人 2 组	按成绩取 8 名	11:10
6. 教工组 女子 1500 米	决赛	5 人 1 组	按成绩取 3 名	11:20
7. 学生组 混合 同心鼓	决赛	16 队 4 组	按成绩取 8 名	11:00
8. 教工组 混合 同心鼓	决赛	7 队 2 组	按成绩取 5 名	11:00
9. 学生组 女子 100 米	决赛	8 人 1 组	按成绩取 8 名	11:30
10. 学生组 男子 100 米	决赛	8 人 1 组	按成绩取 8 名	11:35

### 田赛

1. 学生组 混合 网球	决赛	11 队 1 组	按成绩取 8 名	09:30
2. 学生组 混合 台球	决赛	18 队 1 组	按成绩取 8 名	09:30
3. 学生组 混合 羽毛球	决赛	22 队 1 组	按成绩取 8 名	09:30
4. 学生组 混合 乒乓球	决赛	16 队 1 组	按成绩取 8 名	09:30
5. 学生组 混合 团体操	决赛	16 队 1 组	按成绩取 8 名	09:30
6. 学生组 女子 跳高	决赛	25 人 1 组	按成绩取 8 名	10:00
7. 教工组 女子 跳高	决赛	1 人 1 组	按成绩取 2 名	10:00
8. 学生组 男子 铅球	决赛	29 人 1 组	按成绩取 8 名	10:00
9. 教工组 男子 铅球	决赛	8 人 1 组	按成绩取 8 名	10:00
10. 教工组 混合 拔河	决赛	19 队 1 组	按成绩取 8 名	10:00
11. 学生组 混合 飞盘	决赛	13 队 1 组	按成绩取 8 名	09:30



## 10月26日（星期四）下午

西南财经大学 2023 年阳光彩虹跑 2000 人 1:00

## 径赛

1. 学生组 男子 1500 米	决赛	27 人	2 组	按成绩取 8 名	14:00
2. 教工组 男子 1500 米	决赛	5 人	1 组	按成绩取 3 名	14:10
3. 学生组 女子 200 米	预赛	45 人	6 组	按成绩取 8 名 决	14:25
4. 教工组 女子 200 米	决赛	7 人	1 组	按成绩取 5 名	15:05
5. 学生组 男子 200 米	预赛	36 人	5 组	按成绩取 8 名 决	15:10
6. 教工组 男子 200 米	决赛	2 人	1 组	按成绩取 2 名	15:25
7. 学生组 女子 800 米	决赛	24 人	3 组	按成绩取 8 名	15:40
8. 教工组 女子 800 米	决赛	5 人	1 组	按成绩取 3 名	15:55
9. 学生组 女子 200 米	决赛	8 人	1 组	按成绩取 8 名	16:00
10. 学生组 男子 200 米	决赛	8 人	1 组	按成绩取 8 名	16:05
11. 学生组 女子 4×400 米	决赛	8 队	1 组	按成绩取 8 名	16:20
12. 教工组 女子 4×400 米	决赛	2 队	1 组	按成绩取 2 名	16:25
13. 学生组 男子 4×400 米	决赛	7 队	1 组	按成绩取 5 名	16:30
14. 教工组 男子 4×400 米	决赛	4 队	1 组	按成绩取 2 名	16:35
15. 学生组 混合 30×50 迎面接力	决赛	12 队	4 组	按成绩取 8 名	16:40
16. 教工组 混合 30×50 迎面接力	决赛	7 队	2 组	按成绩取 5 名	16:50

## 田赛

1. 教工组 混合 网球	决赛	10 队	1 组	按成绩取 8 名	13:30
2. 教工组 混合 羽毛球	决赛	10 队	1 组	按成绩取 8 名	13:30
3. 教工组 混合 台球	决赛	11 队	1 组	按成绩取 8 名	13:30
4. 教工组 混合 乒乓球	决赛	11 队	1 组	按成绩取 8 名	13:30
5. 学生组 男子 跳高	决赛	22 人	1 组	按成绩取 8 名	14:00
6. 教工组 男子 跳高	决赛	1 人	1 组	按成绩取 1 名	14:00
7. 学生组 女子 跳远	决赛	43 人	1 组	按成绩取 8 名	14:00
8. 教工组 女子 跳远	决赛	8 人	1 组	按成绩取 8 名	14:00
9. 教工组 混合 定向越野	决赛	17 队	1 组	按成绩取 8 名	15:30
10. 教工组 混合 集体跳绳	决赛	9 队	2 组	按成绩取 8 名	16:00



## 10月27日(星期五)上午

## 径赛

1. 学生组 男子 800 米	决赛	25 人 4 组	按成绩取 8 名	09:30
2. 教工组 男子 800 米	决赛	2 人 1 组	按成绩取 8 名	10:05
3. 学生组 女子 400 米	决赛	29 人 4 组	按成绩取 8 名	10:10
4. 教工组 女子 400 米	决赛	6 人 1 组	按成绩取 4 名	10:30
5. 学生组 男子 400 米	决赛	24 人 3 组	按成绩取 8 名	10:35
6. 教工组 男子 400 米	决赛	6 人 1 组	按成绩取 4 名	10:50
7. 学生组 女子 4×100 米	决赛	19 队 3 组	按成绩取 8 名	10:55
8. 教工组 女子 4×100 米	决赛	4 队 1 组	按成绩取 2 名	10:55
9. 学生组 男子 4×100 米	决赛	16 队 2 组	按成绩取 8 名	11:00
10. 教工组 男子 4×100 米	决赛	7 队 1 组	按成绩取 3 名	11:00
11. 学生组 混合 16×60 趣味接力	决赛	14 队 5 组	按成绩取 8 名	11:00
12. 教工组 混合 16×60 趣味接力	决赛	10 队 4 组	按成绩取 8 名	11:05
13. 学生组 混合 20×30 风火轮	决赛	12 队 2 组	按成绩取 8 名	11:10
14. 教工组 混合 20×30 风火轮	决赛	5 队 1 组	按成绩取 3 名	10:55

## 田赛

1. 学生组 混合 定向越野	决赛	9 队 1 组	按成绩取 8 名	09:30
2. 学生组 混合 集体跳绳	决赛	14 队 3 组	按成绩取 8 名	09:30
3. 学生组 男子 跳远	决赛	37 人 1 组	按成绩取 8 名	9:50
4. 教工组 男子 跳远	决赛	4 人 1 组	按成绩取 8 名	9:50
5. 学生组 女子 铅球	决赛	39 人 1 组	按成绩取 8 名	9:50
6. 教工组 女子 铅球	决赛	7 人 1 组	按成绩取 5 名	9:50
7. 学生组 混合 踢毽	决赛	队 1 组	按成绩取 8 名	10:00

## 10月27日(星期五)下午

## 径赛

1. 学生组 女子 3000 米	决赛	23 人 2 组	按成绩取 8 名	13:40
2. 教工组 女子 3000 米	决赛	5 人 1 组	按成绩取 3 名	14:15
3. 学生组 男子 5000 米	决赛	24 人 2 组	按成绩取 8 名	14:30



---

4. 教工组 男子 5000 米	决赛	12 人	1 组	按成绩取 8 名	14:30
5. 学生组 混合 20×50 同心协力	决赛	11 队	2 组	按成绩取 8 名	14:00
6. 教工组 混合 8×50 同心协力	决赛	5 队	1 组	按成绩取 3 名	14:00

### 田赛

1. 学生组 混合 拔河	决赛	15 队	1 组	按成绩取 8 名	13:40
2. 学生组 男子 引体向上	决赛	6 队	2 组	按成绩取 8 名	14:00
3. 学生组 女子 仰卧起坐	决赛	12 队	2 组	按成绩取 8 名	14:00



# 竞赛分组表

10月26日(星期四)上午 径赛

## 1. 学生组 女子 100 米 预赛 55 人 7 组 按成绩取 8 名 决 10:00

组别	1	2	3	4	5	6	7	8
1 组	王佳佳 西部研究院	许佩佩 国教	刘音贝 会计	宋心雨 国商	陈前怡飞 社发院	马瑞婕 外语	成晓慧 财税	朱婧兄 数学
2 组	郑沛宜 财税	布威麦尔耶姆 管科	关舒戈 计算机	刘潇临 经管	李佳芮 工商	排合日耶·亚迪尔 人文	程荣格 公管	杨薇 国商
3 组	孙倩茹 经管	吴蔚 会计	屈瑾妍 数学	李丽芬 管科	刘蓉 西部研究院	张榕 外语	苑莺子 社发院	罗雪瑜 工商
4 组	罗艺 外语	卢虹羽 社发院	赵加利 工商	李金连 财税	马华 国教	王羽璠 国商	何姝怡 经管	王涵 会计
5 组	曾琪琪 统计	王艺 法学	李月 计算机	黄蕙璇 金融	周子妍 经济	杨莹莹 公管	赵一玮 特拉华	陈瑶 马院
6 组	马荷 计算机	刘雅心 特拉华	张佳琦 马院	李黎 统计	李天楠 法学	李珂馨 金融	陈妮 公管	
7 组	郑璐遥 金融	佻拉麦提罕 管科	林若熙 数学	周子萱 特拉华	蒋雨含 马院	周曦蕊 统计	余露 西部研究院	高慧敏 法学

## 2. 教工组 女子 100 米 决赛 7 人 1 组 按成绩取 5 名 10:25

1	2	3	4	5	6	7
魏芳雯 后勤	秦怡 特拉华	贺兰云 外语	罗阳 后勤	邵利君 社发院	易家维 特拉华	伍娟 后勤

## 3. 学生组 男子 100 米 预赛 42 人 6 组 按成绩取 8 名 决 10:30

1 组	2	3	4	5	6	7	8
	戴明焰	樊树雄	李广杰	何韬	曾智鹏	钟彧诚	杨蒿霖



	国	教	体	育	计	算	机	工	商	西	部	研	究	院	金	融	会	计
2 组	1	2	3	4	5	6	7											
	唐正阳	穆克穆江·麦提热依穆	唐楷涛	阿卜杜热合曼	胡豪杰	周钰涛	杨建											
	数学	法学	工商	计算机	财税	金融	西部研究院											
3 组		2	3	4	5	6	7	8										
		舒航	吴先才	努尔合依萨	黄星	周绮伟	徐焯凡	伊力扎提·凯山										
		西部研究院	经济	人文	马院	统计	外语	工商										
4 组	1	2	3	4	5	6	7											
	胡文博	顾杰	梁成业	毕子松	穆热迪力·麦提尼亚孜	赵文作	周瑞祺											
	经济	法学	会计	国教	国商	数学	特拉华											
5 组	1	2	3	4	5	6	7											
	刘远天	伦珠加措	黄今睿	宋缪阳	王于东	倪峥	艾孟											
	统计	人文	会计	数学	外语	法学	国教											
6 组	1	2	3	4	5	6	7											
	郭忆闽	鲁天玺	严庆涵	郝子源	钟思晨	徐邦议	朱柏霖											
	计算机	国商	出国留学	特拉华	统计	经济	金融											

#### 4. 教工组 男子 100 米 决赛 6 人 1 组 按成绩取 4 名 11:10

	2	3	4	5	6	7
	任悦	钟飞	王保	刘坤	伍骏骞	葛浩阳
	后勤	外语	金融	机关	西部研究院	经济

#### 5. 学生组 女子 1500 米 决赛 23 人 2 组 按成绩取 8 名 11:10

	1	2	3	4	5	6	7	8
1 组	张欣宇	熊露	周牧婵	杨子琪	余若莲	何媛	路雯媚	阿西五机莫
	计算机	工商	金融	法学	财税	计算机	经济	金融
	9	10	11	12				
	李修齐	徐瑾熙	林洁	顾晗莹				
	数学	会计	马院	法学				
2 组	1	2	3	4	5	6	7	8
	吴秦瑶	罗琳	裴之怀	马乙丹	梁喆	何心怡	徐旖蔓	李雨溪
	西部研究院	法学	财税	会计	工商	计算机	财税	工商
	9	10	11					
	徐培焯	王天依	钟东瑜					
	金融	会计	马院					

#### 6. 教工组 女子 1500 米 决赛 5 人 1 组 按成绩取 3 名 11:20

	1	2	3	4	5





陈留 何莉娟 熊文军 范玲 邱雁  
后勤 外语 计算机 机关 西部研究院

7. 学生组 混合 同心鼓 决赛 16 队 4 组 按成绩取 8 名 11:30

- 1 组 2 3 4 5  
外语 公管 国商 马院
- 2 组 2 3 4 5  
工商 出国留学 人文 经济
- 3 组 2 3 4 5  
统计 财税 金融 计算机
- 4 组 2 3 4 5  
法学 西部研究院 数学 会计

8. 教工组 混合 同心鼓 决赛 7 队 2 组 按成绩取 5 名 11:30

- 1 组 2 3 4 5  
法学 工商 经管 外语
- 2 组 2 3 4  
后勤 机关 国商学院

9. 学生组 女子 100 米 决赛 8 人 1 组 按成绩取 8 名 11:30

10. 学生组 男子 100 米 决赛 8 人 1 组 按成绩取 8 名 11:35

10 月 26 日 (星期四) 上午 田赛

1. 学生组 混合 网球 决赛 11 队 1 组 按成绩取 8 名 09:30

- 1 2 3 4 5 6 7 8  
计算机 会计 出国留学 管科 统计 数学 金融 财税
- 9 10 11  
工商 体育 经济

2. 学生组 混合 台球 决赛 18 队 1 组 按成绩取 8 名 09:30

- 1 2 3 4 5 6 7 8  
经管 会计 法学 财税 统计 金融 公管 工商
- 9 10 11 12 13 14 15 16  
经济 外语 人文 西部研究院 数学 国商 特拉华 管科
- 17 18  
计算机 出国留学

3. 学生组 混合 羽毛球 决赛 22 队 1 组 按成绩取 8 名 09:30



1	2	3	4	5	6	7	8
出国留学	社发院	法 学	财 税	管 科	国 商	工 商	马 院
9	10	11	12	13	14	15	16
人 文	统 计	国 教	公 管	经 管	金 融	西部研究院	计算机
17	18	19	20	21	22		
外 语	数 学	特拉华	会 计	体 育	经 济		

**4. 学生组 混合 乒乓球 决赛 16 队 1 组 按成绩取 8 名 09:30**

1	2	3	4	5	6	7	8
统 计	管 科	外 语	西部研究院	工 商	经 管	会 计	国 商
9	10	11	12	13	14	15	16
经 济	数 学	财 税	特拉华	法 学	马 院	金 融	计算机

**5. 学生组 混合 团体操 决赛 16 队 1 组 按成绩取 8 名 10:00**

1	2	3	4	5	6	7	8
法 学	特拉华	外 语	会 计	工 商	统 计	财 税	金 融
9	10	11	12	13	14	15	16
经 济	管 科	人 文	经 管	国 商	计算机	数 学	公 管

**6. 学生组 女子 跳高 决赛 25 人 1 组 按成绩取 8 名 10:00**

1	2	3	4	5	6	7	8
石梓铭	张 萌	潘宇欣	薛梦涵	王文羽	胡 钥	冯奕多	刘 洵
特拉华	财 税	人 文	西部研究院	人 文	法 学	金 融	工 商
9	10	11	12	13	14	15	16
宋若雨	黄钰洋	李莹莹	文 燕	刘 茜	刘安妮	罗 彬	符晔荻
财 税	法 学	经 管	计算机	马 院	人 文	金 融	经 济
17	18	19	20	21	22	23	24
张彦婷	李志群	王 艺	李晓卓	陈诗琪	张恬菲	周子萱	秦栏月
会 计	经 管	法 学	数 学	金 融	马 院	特拉华	体 育
25							
汪思远							
财 税							

**7. 教工组 女子 跳高 决赛 1 人 1 组 按成绩取 2 名 10:00**

1
周瑞艳
工 商

**8. 学生组 男子 铅球 决赛 29 人 1 组 按成绩取 8 名 10:00**

1	2	3	4	5	6	7	8
俞博涵	胡 圣	杨永飞	林慧鸣	乃比江·阿不力孜	张洋溢	尹宜冬	易云辉



经管	财税	金融	法学	工商	会计	出国留学	西部研究院
9	10	11	12	13	14	15	16
娄佳柱	董萧尹	燕海清	陈浩男	王哲	周正航	苟一然	邱奕潇
工商	特拉华	经管	体育	会计	特拉华	金融	外语
17	18	19	20	21	22	23	24
李得阳	刘宇轩	韩晓龙	朱宏杨	袁梦	杨绎衡	陶鸿	韩昱辰
金融	工商	财税	西部研究院	管科	特拉华	马院	统计
25	26	27	28	29			
林海韬	王科龙	顾杰	杨泽熙	马文一			
会计	外语	法学	体育	国教			

**9. 教工组 男子 铅球 决赛 8人 1组 按成绩取 8名 10:00**

1	2	3	4	5	6	7	8
岳敏	李顺鑫	刘璐	周明星	杨梦	盛大林	安聪沛	余睿
社发院	工商	经济	马院	后勤	经济	数学	法学

**10. 教工组 混合 拔河 决赛 19队 1组 按成绩取 8名 10:00**

1	2	3	4	5	6	7	8
法学	经济	后勤	财税	工商	继续教育	会计	统计
9	10	11	12	13	14	15	16
公管	外语	经管	机关	马院	数学	西部研究院	国商学院
17	18	19					
管科	金融	社发院					

**11. 学生组 混合 飞盘 决赛 13队 1组 按成绩取 8名 9:30**

1	2	3	4	5	6	7	8
计算机	西部研究院	工商	财税	出国留学	经济	金融	体育
9	10	11	12	13			
特拉华	管科	统计	会计	法学			

**10月26日(星期四) 下午 径赛**

**1. 学生组 男子 1500米 决赛 27人 2组 按成绩取 8名 14:00**

1组	1	2	3	4	5	6	7	8
	韦腾	孟文杰	唐乾宸	李想	钟晨元	叶子青	纳纳	魏嘉业
	计算机	国教	会计	法学	经管	工商	国教	会计
	9	10	11	12	13			
	康健康	傅续航	杨耀华	贾舒宇	李智			
	统计	财税	金融	工商	数学			
2组	1	2	3	4	5	6	7	8
	闻悟明	聂博伦	翟润宇	赵世超	欧心师	陆飞	丁鑫	杨栋梁



金融	法学	会计	财税	金融	国教	统计	数学
9	10	11	12	13	14		
夏嘉蔚	王星琪	宁家豪	李抒洋	曾明宥	邢珂铭		
经管	工商	出国留学	特拉华	法学	西部研究院		

**2. 教工组 男子 1500 米 决赛 5 人 1 组 按成绩取 3 名 14:10**

1	2	3	4	5
李楠	冯云贵	刘斌	王有雄	Ruiz
财税	后勤	统计	工商	外语

**3. 学生组 女子 200 米 预赛 45 人 6 组 按成绩取 8 名 决 14:25**

1 组	1	3	4	5	6	7	8	
	赵婉宁	李金卓	杨宋	缙娜	王婷婷	刘涵	俞璇	
	工商	法学	西部研究院	国教	特拉华	财税	国商	
2 组	1	3	4	5	6	7	8	
	马晨婷	谷灿	陈妍霏	王涵	姚懿恩	尹琦	张凤源	
	统计	工商	经管	会计	数学	人文	金融	
3 组	1	2	3	4	5	6	7	8
	林璐瑶	梁慧琳	鹿白	贺丽谊	朱孟染	万晓宇	秦雨琪	潘鑫
	特拉华	财税	国教	金融	马院	计算机	经济	统计
4 组	1	2	3	4	5	6	7	8
	刘音贝	陈韵萱	姚奕如	张雨晴	张博文	童乐宁	陈安琪	周子妍
	会计	数学	特拉华	财税	法学	国商	西部研究院	经济
5 组	1	3	4	5	6	7	8	
	马荷	张语涵	胡伊琳	刘潇临	程荣格	国蓝淇	郭惠嘉	
	计算机	数学	会计	经管	公管	工商	马院	
6 组	1	2	3	4	5	6	7	8
	何静	魏悠悠	陈歆迪	王媛媛	强瑞桓	刘子禾	苑莺子	兰星予
	西部研究院	国商	经管	马院	统计	金融	社发院	计算机

**4. 教工组 女子 200 米 决赛 7 人 1 组 按成绩取 5 名 15:05**

2	3	4	5	6	7	8
陈秀	黄英	邵利君	唐静静	陈建蓉	江舟	秦怡
后勤	后勤	社发院	工商	后勤	西部研究院	特拉华

**5. 学生组 男子 200 米 预赛 36 人 5 组 按成绩取 8 名 决 15:10**

1 组	2	3	4	5	6	7	8
	郝子源	李茁行	沙瑞	韦承浩	何奕橙	阿曼	吴宇宸
	特拉华	经管	数学	国商	西部研究院	国教	金融



2 组	1		3	4	5	6	7	8
	穆热迪力·麦麦提尼亚孜		江行川	姚科屿	宗文浩	张凌滔	努尔兰·别克吐奴汉	黄俊尧
	国 商		国 教	会 计	财 税	经 济	工 商	计 算 机
3 组	2	3	4	5	6	7	8	
	贾舒宇	欧阳煦然	周瑞祺	朱嘉捷	金子弘	曹乘源	努尔合依萨	
	工 商	管 科	特 拉 华	数 学	经 管	金 融	人 文	
4 组	1	2	3	4	5	6	7	8
	魏 瀚	殷泓翔	邹志轩	唐俊杰	黄今睿	刘 亿	黄凯溢	麦 克
	经 管	金 融	财 税	国 商	会 计	计 算 机	外 语	国 教
5 组	1		3	4	5	6	7	8
	高靖宇		舒 航	梁成业	丁波帆	姜荣基	俞恺烜	伊力扎提·凯山
	计 算 机		西 部 研 究 院	会 计	人 文	统 计	特 拉 华	工 商

**6. 教工组 男子 200 米** **决赛 2 人 1 组** **按成绩取 2 名 15:25**

6	7
刘 坤	任 悦
机 关	后 勤

**7. 学生组 女子 800 米** **决赛 24 人 3 组** **按成绩取 8 名 15:40**

1 组	1	2	3	4	5	6	7	8
	许雯玥	刘雨欣	万晓宇	谢钰玲	杨成艳	毛新悦	付先垠	谢 玫
	工 商	数 学	计 算 机	会 计	金 融	管 科	法 学	财 税
2 组	1	2	3	4	5	6	7	8
	李珍妮	辛 悦	苏月婷	梅 婷	付雨彤	赵加利	孟 清	童 瑶
	金 融	财 税	法 学	公 管	数 学	工 商	马 院	会 计
3 组	1	2	3	4	5	6	7	8
	刘永婷	陈雨菲	江瀚洋	张 雯	余若莲	熊 乐	李丽芬	何世群
	数 学	会 计	工 商	金 融	财 税	马 院	管 科	法 学

**8. 教工组 女子 800 米** **决赛 5 人 1 组** **按成绩取 3 名 15:55**

2	3	4	5	6
魏芳雯	席 然	邱 雁	严予若	汤文玉
后 勤	外 语	西 部 研 究 院	社 发 院	后 勤

**9. 学生组 女子 200 米** **决赛 8 人 1 组** **按成绩取 8 名 16:00**

**10. 学生组 男子 200 米** **决赛 8 人 1 组** **按成绩取 8 名 16:05**

**11. 学生组 女子 4×400 米** **决赛 8 队 1 组** **按成绩取 8 名 16:20**



	1	2	3	4	5	6	7	8
	计算机	管科	马院	金融	法学	财税	会计	工商
12. 教工组 女子 4×400 米				决赛	2 队	1 组	按成绩取 2 名	16:25
				4	5			
				工商	后勤			
13. 学生组 男子 4×400 米				决赛	7 队	1 组	按成绩取 5 名	16:30
		2	3	4	5	6	7	8
		财税	金融	工商	计算机	会计	法学	管科
14. 教工组 男子 4×400 米				决赛	4 队	1 组	按成绩取 2 名	16:35
				4	5	6	7	
				机关	法学	后勤	工商	
15. 学生组 混合 30×50 迎面接力				决赛	12 队	4 组	按成绩取 8 名	16:40
1 组		2	3	4				
		统计	马院	计算机				
2 组		2	3	4				
		会计	经济	财税				
3 组		2	3	4				
		特拉华	数学	金融				
4 组		2	3	4				
		法学	西部研究院	工商				
16. 教工组 混合 30×50 迎面接力				决赛	7 队	2 组	按成绩取 5 名	16:50
1 组	1	2	3	4				
	经济	统计	后勤	法学				
2 组		2	3	4				
		机关	会计	工商				

## 10月26日(星期四)下午 田赛

1. 教工组 混合 网球				决赛	10 队	1 组	按成绩取 8 名	13:30
	1	2	3	4	5	6	7	8
	计算机	财税	法学	工商	外语	金融	机关	经济
	9	10						
	会计	西部商学院						
2. 教工组 混合 羽毛球				决赛	10 队	1 组	按成绩取 8 名	13:30



1	2	3	4	5	6	7	8
会计	数学	工商	机关	法学	后勤	西部研究院	统计
9	10						
财税	经济						

**3. 教工组 混合 台球** **决赛** 11 队 1 组 **按成绩取 8 名 13:30**

1	2	3	4	5	6	7	8
经济	机关	马院	西部研究院	法学	公管	工商	继续教育
9	10	11					
统计	财税	会计					

**4. 教工组 混合 乒乓球** **决赛** 11 队 1 组 **按成绩取 8 名 13:30**

1	2	3	4	5	6	7	8
金融	会计	离退休	工商	机关	继续教育	统计	马院
9	10	11					
法学	后勤	经济					

**5. 学生组 男子 跳高** **决赛** 22 人 1 组 **按成绩取 8 名 14:00**

1	2	3	4	5	6	7	8
朱柏霖	汤毅	孙瑞涵	何韬	李松蔚	徐日琪	艾克拜尔	王禹为
金融	统计	财税	工商	会计	特拉华	计算机	法学
9	10	11	12	13	14	15	16
袁科	曾耀琳	杨博雄	江博涵	李奕池	黄德良	石德皓	地力夏提
西部研究院	会计	财税	金融	统计	工商	财税	管科
17	18	19	20	21	22		
高思涵	刘云秋	王翰文	王统贤	刘德泓	魏瀚		
法学	体育	金融	会计	特拉华	经管		

**6. 教工组 男子 跳高** **决赛** 1 人 1 组 **按成绩取 1 名 14:00**

1
吴通
机关

**7. 学生组 女子 跳远** **决赛** 43 人 1 组 **按成绩取 8 名 14:00**

1	2	3	4	5	6	7	8
赵一玮	吴蔚	蔡芷琪	陈欣元	毛睿	周星彤	李翕	王秀娟
特拉华	会计	马院	特拉华	会计	计算机	统计	管科
9	10	11	12	13	14	15	16
曾映童	张雨晴	余露	郑佳琪	乌兰	李莹莹	蔡文婷	吴华婧
工商	财税	西部研究院	经管	公管	经管	金融	法学
17	18	19	20	21	22	23	24



刘雅婷 管科 25	王士心 经管 26	张榕 外语 27	彭玲莉 工商 28	安 卓 马院 29	李林璇 数学 30	付 轩 计算机 31	成晓慧 财税 32
张凌之 工商 33	马 潇 公管 34	马丁惠子 管科 35	刑向一 金融 36	赵湘楠 计算机 37	薛梦涵 西部研究院 38	黎 妮 统计 39	刘炫霏 出国留学 40
张语涵 数学 41	韦晓群 人文 42	高慧敏 法学 43	陈韵佳 西部研究院	徐 杰 公管	熊 乐 马院	石梓铭 特拉华	李珂馨 金融
李佩遥 会计	李 苏 统计	傅诗益 财税					

### 8. 教工组 女子 跳远 决赛 8人 1组 按成绩取 8名 14:00

1	2	3	4	5	6	7	8
周瑞艳 工商	廖国雪 后勤	江美玲 数学	熊文军 计算机	黄 英 后勤	王 貂 经济	陈 留 后勤	易家维 特拉华

### 9. 教工组 混合 定向越野 决赛 17队 1组 按成绩取 8名 15:30

1	2	3	4	5	6	7	8
金融	会计	经济	西部研究院	机关	后勤	财税	统计
9	10	11	12	13	14	15	16
工商	社发院	管科	外语	法学	马院	公管	国商学院
17							
继续教育							

### 10. 教工组 混合 集体跳绳 决赛 9队 2组 按成绩取 8名 16:00

1组	1	2	3	4				
	会计	机关	后勤	数学				
2组	1	2	3	4	5			
	特拉华	继续教育	马院	工商	国商学院			

## 10月27日（星期五）上午 径赛

### 1. 学生组 男子 800米 决赛 25人 4组 按成绩取 8名 09:30

1组	2	3	4	5	6	7
	庞连晨	华万里	李亦哲	王 珂	叶绍林	郑智中
	数学	会计	经管	财税	西部研究院	金融
2组	2	3	4	5	6	7
	徐子宸	李抒洋	邓波鸿	杨栋梁	田关强	苏怀林
	工商	特拉华	法学	数学	财税	金融





3 组	2	3	4	5	6	7	
	戴培培	韦 腾	孙心宇	魏奕飞	徐硕丰	林 皓	
	会 计	计 算 机	金 融	统 计	工 商	国 教	
4 组	2	3	4	5	6	7	8
	林靖凯	邓炼刚	马文一	刘 柱	陈清昊	何奕橙	李瑞东
	数 学	外 语	国 教	工 商	会 计	西部研究院	财 税

### 2. 教工组 男子 800 米 决赛 2 人 1 组 按成绩取 8 名 10:05

3	6
吴邦栋	王有雄
后 勤	工 商

### 3. 学生组 女子 400 米 决赛 29 人 4 组 按成绩取 8 名 10:10

1 组	2	3	4	5	6	7	8	
	张 雯	李秋怡	谭艺飞	马晨婷	胡伊琳	唐千涵	付雨彤	
	金 融	公 管	工 商	统 计	会 计	特拉华	数 学	
2 组	1	2	3	4	5	6	7	8
	罗斯垚	郑巧玲	许雯玥	羊冰瑞	陈怡珂	石熹玥	樊子晗	李欣露
	财 税	马 院	工 商	会 计	经 济	管 科	数 学	法 学
3 组	2	3	4	5	6	7	8	
	赵婉宁	孔星岚	辜玲惠	王泓丹	王蕴真	古袖锟	姚奕如	
	工 商	金 融	马 院	西部研究院	法 学	财 税	特拉华	
4 组	1	3	4	5	6	7	8	
	谭雅心	刘永婷	马 潇	甄承彬	张恬菲	贺丽谊	李 易	
	会 计	数 学	公 管	计 算 机	马 院	金 融	财 税	

### 4. 教工组 女子 400 米 决赛 6 人 1 组 按成绩取 4 名 10:30

3	4	5	6	7	8
汤文玉	陈延娜	严予若	余 欣	陈秋雨	唐静静
后 勤	工 商	社发院	特拉华	后 勤	工 商

### 5. 学生组 男子 400 米 决赛 24 人 3 组 按成绩取 8 名 10:35

1 组	1	2	3	4	5	6	7	8
	孙心宇	魏嘉业	鲁宇豪	袁楷清	曾周令然	冯柏林	俞恺烜	孙 溥
	金 融	会 计	数 学	管 科	统 计	工 商	特拉华	计 算 机
2 组	1	2	3	4	5	6	7	8
	次仁江措	缪天豪	徐硕丰	吴宇宸	杨柯一	何志霖	李爱民	邓政均
	计 算 机	公 管	工 商	金 融	人 文	经 管	计 算 机	会 计
3 组	1	2	3	4	5	6	7	8



赛迪麦提 陈相宇 王浩宇 林 皓 翟润宇 韦承浩 吴铸航 郑智中  
管 科 工 商 西部研究院 国 教 会 计 国 商 财 税 金 融

**6. 教工组 男子 400 米 决赛 6 人 1 组 按成绩取 4 名 10:50**

3 4 5 6 7 8  
陈 鹏 秦志龙 吴邦栋 吴论文 郭晨阳 刘 斌  
法 学 西部研究院 后 勤 工 商 金 融 统 计

**7. 学生组 女子 4×100 米 决赛 19 队 3 组 按成绩取 8 名 10:55**

1 组 3 4 5 6 7 8  
金 融 计 算 机 外 语 国 教 统 计 经 管  
2 组 3 4 5 6 7 8  
马 院 会 计 工 商 特 拉 华 体 育 经 济  
3 组 1 3 4 5 6 7 8  
法 学 西部研究院 社发院 财 税 国 商 管 科 数 学

**8. 教工组 女子 4×100 米 决赛 4 队 1 组 按成绩取 2 名 10:55**

4 5 6 7  
后 勤 工 商 会 计 马 院

**9. 学生组 男子 4×100 米 决赛 16 队 2 组 按成绩取 8 名 11:00**

1 组 1 2 3 4 5 6 7 8  
会 计 体 育 经 济 西部研究院 统 计 特 拉 华 经 管 管 科  
2 组 1 2 3 4 5 6 7 8  
国 教 公 管 数 学 法 学 计 算 机 财 税 金 融 工 商

**10. 教工组 男子 4×100 米 决赛 7 队 1 组 按成绩取 3 名 11:00**

2 3 4 5 6 7 8  
机 关 会 计 法 学 后 勤 西部研究院 工 商 马 院

**11. 学生组 混合 16×60 趣味接力 决赛 14 队 5 组 按成绩取 8 名 11:00**

1 组 1 2 3  
统 计 社发院 计 算 机  
2 组 2 3  
法 学 马 院  
3 组 1 2 3  
会 计 财 税 工 商  
4 组 1 2 3  
经 济 西部研究院 金 融



5 组 1 2 3  
特拉华 数 学 出国留学

12. 教工组 混合 16×60 趣味接力 决赛 10 队 4 组 按成绩取 8 名 11:05

1 组 1 2 3  
金 融 后 勤 国商学院

2 组 1 2 3  
工 商 外 语 社发院

3 组 2 3  
机 关 经 管

4 组 2 3  
会 计 法 学

13. 学生组 混合 20×30 风火轮 决赛 12 队 2 组 按成绩取 8 名 11:10

1 组 2 3 4 5 6 7  
财 税 数 学 金 融 马 院 统 计 西部研究院

2 组 2 3 4 5 6 7  
工 商 会 计 特 拉 华 计 算 机 经 济 法 学

14. 教工组 混合 20×30 风火轮 决赛 5 队 1 组 按成绩取 3 名 10:55

2 3 4 5 6  
工 商 后 勤 经 管 会 计 法 学

10 月 27 日 (星期五) 上午 田赛

1. 学生组 混合 定向越野 决赛 9 队 1 组 按成绩取 8 名 09:30

1 2 3 4 5 6 7 8  
金 融 计 算 机 法 学 财 税 西 部 研 究 院 会 计 数 学 工 商  
9  
统 计

2. 学生组 混合 集体跳绳 决赛 14 队 3 组 按成绩取 8 名 09:30

1 组 1 2 3 4 第一场地  
统 计 国 商 法 学 西 部 研 究 院

2 组 1 2 3 4 5 第二场地  
经 济 金 融 财 税 外 语 工 商

3 组 1 2 3 4 5 第三场地  
马 院 数 学 公 管 计 算 机 会 计



## 3. 学生组 男子 跳远 决赛 37 人 1 组 按成绩取 8 名 9:50

1	2	3	4	5	6	7	8
安云川	努兰·别克吐奴汉	姜鼎宸	田关强	娄沛东	李彦男	赛迪麦麦提	高靖宇
国教	工商	数学	财税	经济	法学	管科	计算机
9	10	11	12	13	14	15	16
叶绍林	王翰文	董翼恺	戴培培	任伟	鲁天玺	甘雨林	曾嘉霁
西部研究院	金融	计算机	会计	西部研究院	国商	金融	数学
17	18	19	20	21	22	23	24
徐胜	谭轩奇	穆克穆江·麦提热依穆	邓政均	地力夏提	邵鹤宾	倪峥	徐志文
经济	工商	法学	会计	管科	统计	法学	经管
25	26	27	28	29	30	31	32
唐旨正	易云辉	张俞杨	江博涵	潘柯旭	王沛	宸星	邹志轩
会计	西部研究院	数学	金融	统计	工商	国教	财税
33	34	35	36	37			
刘德泓	阿布杜萨依木·依迪力斯	王富生	吾布力卡斯木	靳瑜骞			
特拉华	管科	外语	计算机	经济			

## 4. 教工组 男子 跳远 决赛 4 人 1 组 按成绩取 8 名 9:50

1	2	3	4
秦志龙	罗小艳	吴通	杨梦
西部研究院	国商学院	机关	后勤

## 5. 学生组 女子 铅球 决赛 39 人 1 组 按成绩取 8 名 9:50

1	2	3	4	5	6	7	8
靳晶	陈丹	钟华琳	王文羽	刘炫霏	刘茜	杨群	许雯
工商	金融	马院	人文	出国留学	马院	法学	西部研究院
9	10	11	12	13	14	15	16
王秀娟	张远菲	张乐童	赵璇	梁汝佳怡	唐牧遥	古丽斯坦·吾吉阿卜都	甘雨菲
管科	计算机	会计	西部研究院	财税	金融	工商	特拉华
17	18	19	20	21	22	23	24
文燕	普布卓玛	刘茗姝	苏蕾	胡蝶	饶楚荻	张涵之	洪美艳
计算机	法学	管科	西部研究院	财税	会计	人文	外语
25	26	27	28	29	30	31	32
吴茜	音洛	谭晓琳	张冰悦	许贤婧	安乐	张均	贺美琦
国商	国教	人文	国商	外语	计算机	金融	工商
33	34	35	36	37	38	39	
李坪芳	张佳倩	林莹	赵斯宇	布威麦尔耶姆	巩越	童鸿霞	
财税	马院	统计	会计	管科	特拉华	法学	

## 6. 教工组 女子 铅球 决赛 7 人 1 组 按成绩取 5 名 9:50



1	2	3	4	5	6	7
李 琴	拜雪好	王 云	刘易岑	朱韵伊	张 园	谢小蓉
西部研究院	后 勤	特拉华	西部研究院	特拉华	后 勤	西部研究院

## 10月27日(星期五)下午 径赛

## 1. 学生组 女子 3000 米 决赛 23 人 2 组 按成绩取 8 名 13:40

1 组	1	2	3	4	5	6	7	8
	韦彩梦	钟昕池	祖丽米热	张乐童	陈梓萌	李燕平	邵璨然	乌 兰
	统 计	财 税	管 科	会 计	经 管	会 计	国 商	公 管
	9	10	11					
	王雅晴	阿西五机莫	吴安宇					
	数 学	金 融	外 语					
2 组	1	2	3	4	5	6	7	8
	张 灵	路雯媚	刑向一	杨欣童	梅秀婷	代 琳	陈李阳	徐培煊
	会 计	经 济	金 融	数 学	国 商	法 学	国 教	金 融
	9	10	11	12				
	梁 喆	何心怡	吴秦瑶	蔡雨蔓				
	工 商	计 算 机	西 部 研 究 院	统 计				

## 2. 教工组 女子 3000 米 决赛 5 人 1 组 按成绩取 3 名 13:55

1	2	3	4	5
何莉娟	王吟之	谭琼华	邱 雁	徐晓炜
外 语	金 融	后 勤	西 部 研 究 院	工 商

## 3. 学生组 男子 5000 米 决赛 24 人 2 组 按成绩取 8 名 14:10

1 组	1	2	3	4	5	6	7	8
	李佳乐	谭励恩	袁楷清	欧心师	缪天豪	周茂林	闻悟明	丹尼尔
	经 济	财 税	管 科	金 融	公 管	会 计	金 融	国 教
	9	10	11	12				
	徐子宸	罗朝明	刘哲楠	鲁宇豪				
	工 商	体 育	国 商	数 学				
2 组	1	2	3	4	5	6	7	8
	钟晨元	陈清昊	熊 垒	胡 渝	吴晏秋	杨耀华	曾周令然	夏鑫宇
	经 管	会 计	公 管	会 计	国 教	金 融	统 计	特 拉 华
	9	10	11	12				
	刘星辰	刘 夏	廖张铭	刘 亿				
	国 商	财 税	工 商	计 算 机				

## 4. 教工组 男子 5000 米 决赛 12 人 1 组 按成绩取 8 名 14:10



1	2	3	4	5	6	7	8
李楠	冯云贵	张明镜	王翔宇	尹亚军	葛浩阳	王有雄	李忠俊
财税	后勤	工商	马院	法学	经济	工商	管科
9	10	11	12				
杜连杰	肖清毅	罗松涛	张锐				
金融	后勤	机关	西部商学院				

5. 学生组 混合 20×50 同心协力 决赛 11 队 2 组 按成绩取 8 名 14:00

1 组	2	3	4	5	6		
	计算机	马院	金融	特拉华	西部研究院		
2 组	2	3	4	5	6	7	
	会计	数学	法学	经济	工商	财税	

6. 教工组 混合 8×50 同心协力 决赛 5 队 1 组 按成绩取 3 名 14:10

2	3	4	5	6
会计	机关	工商	后勤	法学

10 月 27 日 (星期五) 下午 田赛

1. 学生组 混合 拔河 决赛 15 队 1 组 按成绩取 8 名 13:40

1	2	3	4	5	6	7	8
公管	工商	法学	财税	数学	金融	统计	西部研究院
9	10	11	12	13	14	15	
马院	经济	外语	社发院	管科	会计	计算机	

2. 学生组 男子 引体向上 决赛 6 队 2 组 按成绩取 8 名 14:00

1 组	1	2	3
	数学	经济	会计
2 组	1	2	3
	财税	工商	金融

3. 学生组 女子 仰卧起坐 决赛 12 队 2 组 按成绩取 8 名 14:00

1 组	1	2	3	4	5	6
	法学	金融	数学	西部研究院	经济	工商
2 组	1	2	3	4	5	6
	国商	会计	外语	统计	财税	马院





## 拔河比赛日程安排教工组

场序	对阵	场地	
(1)	继续教育 vs 社发院	第一场地	
(2)	西部研究院 vs 金融	第四场地	
1	后勤 vs 经济	第一场地	
2	工商 VS 第(1)场胜队	第一场地	
3	法学 VS 统计	第二场地	
4	公外联队 VS 数学	第二场地	
5	机关 VS 经管	第三场地	
6	马院 VS 财税	第三场地	
7	第(2)场胜队 VS 国商	第四场地	
8	管科 VS 会计	第四场地	
9	第1胜场 VS 第2场胜队	第一场地	
10	第3场胜队 VS 第4场胜队	第二场地	
11	第5场胜队 VS 第6场胜队	第三场地	
12	第7场胜队 VS 第8场胜队	第四场地	
13	第9场胜队 VS 第10场胜队	第一场地	半决赛
14	第11场胜队 VS 第12场胜队	第二场地	半决赛
15	第9场负队 VS 第10场负队	第三场地	
16	第11场负队 VS 第12场负队	第四场地	
17	第13场胜队 VS 第14场胜队	第一场地	冠亚军
18	第13场负队 VS 第14场负队	第二场地	三四名
19	第15场胜队 VS 第16场胜队	第三场地	五六名
20	第15场负队 VS 第16场负队	第四场地	七八名

(三局二胜制)





## 拔河比赛学生组

15 队 淘汰赛按成绩取 8 名

地点：朝晖运动场 第一阶段第一场比赛时间为 10 月 27 日 13:40。

冠亚军比赛在晨曦运动场





## 拔河比赛日程安排学生组

场序	对阵	场地	
1	财税晋级（轮空）	第一场地	
2	金融 VS 西部经济	第一场地	
3	公管 VS 马院	第二场地	
4	计算机 VS 数学	第二场地	
5	社发 VS 会计	第三场地	
6	统计 VS 法学	第三场地	
7	经管 VS 经济	第四场地	
8	工商 VS 管科	第四场地	
9	第 1 胜场 VS 第 2 场胜队	第一场地	
10	第 3 场胜队 VS 第 4 场胜队	第二场地	
11	第 5 场胜队 VS 第 6 场胜队	第三场地	
12	第 7 场胜队 VS 第 8 场胜队	第四场地	
13	第 9 场胜队 VS 第 10 场胜队	第一场地	半决赛
14	第 11 场胜队 VS 第 12 场胜队	第二场地	半决赛
15	第 9 场负队 VS 第 10 场负队	第三场地	
16	第 11 场负队 VS 第 12 场负队	第四场地	
17	第 13 场胜队 VS 第 14 场胜队	第一场地	冠亚军
18	第 13 场负队 VS 第 14 场负队	第二场地	三四名
19	第 15 场胜队 VS 第 16 场胜队	第三场地	五六名
20	第 15 场负队 VS 第 16 场负队	第四场地	七八名

注：如果迟到 10 分钟按照弃权处理。比赛一场紧接另一场，只要对阵双方准备好就开始。



# 飞盘比赛学生组

16 队 淘汰赛按成绩取 8 名

地点：朝晖运动场 第一阶段第一场比赛时间为 10 月 26 日 9：30。

冠亚军比赛在晨曦运动场





## 飞盘比赛学生组日程安排

场序	对阵	场地	
1	体育学院晋级 (轮空)		
2	计算机 VS 马院	朝晖第二场地	
3	管科 VS 数学	朝晖第一场地	
4	统计 VS 工商	朝晖第二场地	
5	法学 VS 会计	朝晖第一场地	
6	出国预备 VS 财税	朝晖第二场地	
7	西部研究 VS 特拉华	朝晖第一场地	
8	经济 VS 金融	朝晖第二场地	
9	第 1 场胜队 VS 第 2 场胜队	朝晖第一场地	
10	第 3 场胜队 VS 第 4 场胜队	朝晖第二场地	
11	第 5 场胜队 VS 第 6 场胜队	朝晖第一场地	
12	第 7 场胜队 VS 第 8 场胜队	朝晖第二场地	
13	第 9 场胜队 VS 第 10 场胜队	朝晖第一场地	半决赛
14	第 11 场胜队 VS 第 12 场胜队	朝晖第二场地	半决赛
15	第 9 场负队 VS 第 10 场负队	朝晖第一场地	
16	第 11 场负队 VS 第 12 场负队	朝晖第二场地	
17	第 13 场胜队 VS 第 15 场胜队	晨曦运动场	冠亚军
18	第 13 场负队 VS 第 15 场负队	晨曦运动场 (暂定)	三四名
19	第 14 场胜队 VS 第 16 场胜队	朝晖第一场地	五六名
20	第 14 场负队 VS 第 16 场负队	朝晖第二场地	七八名





## 网球竞赛日程——教工组

地点：游泳池旁网球场 第一场比赛时间为 10 月 26 日 13:30。

竞赛委员会根据报名情况进行随机编排，比赛现场公布比赛分组情况（请各个分工会负责人通知本单位老师准时参加比赛）。

分工会	姓名
机关	欧兵、马骁、尹庆双、张邦富、陈学华、江雪珍、王苏
金融	冯新力、王敬、荣幸
经济学院	赵劲松
会计学院	屠致远、朱章耀、张博涵
工商学院	孟晚晨、李萍
财税学院	李曼楠、高琪、徐静
外语学院	杨磊
计算机学院	周峰
法学院	江波、刘国



# 乒乓球竞赛日程——学生组

16 队 4 组 小组前 2 名进行淘汰赛按成绩取 8 名

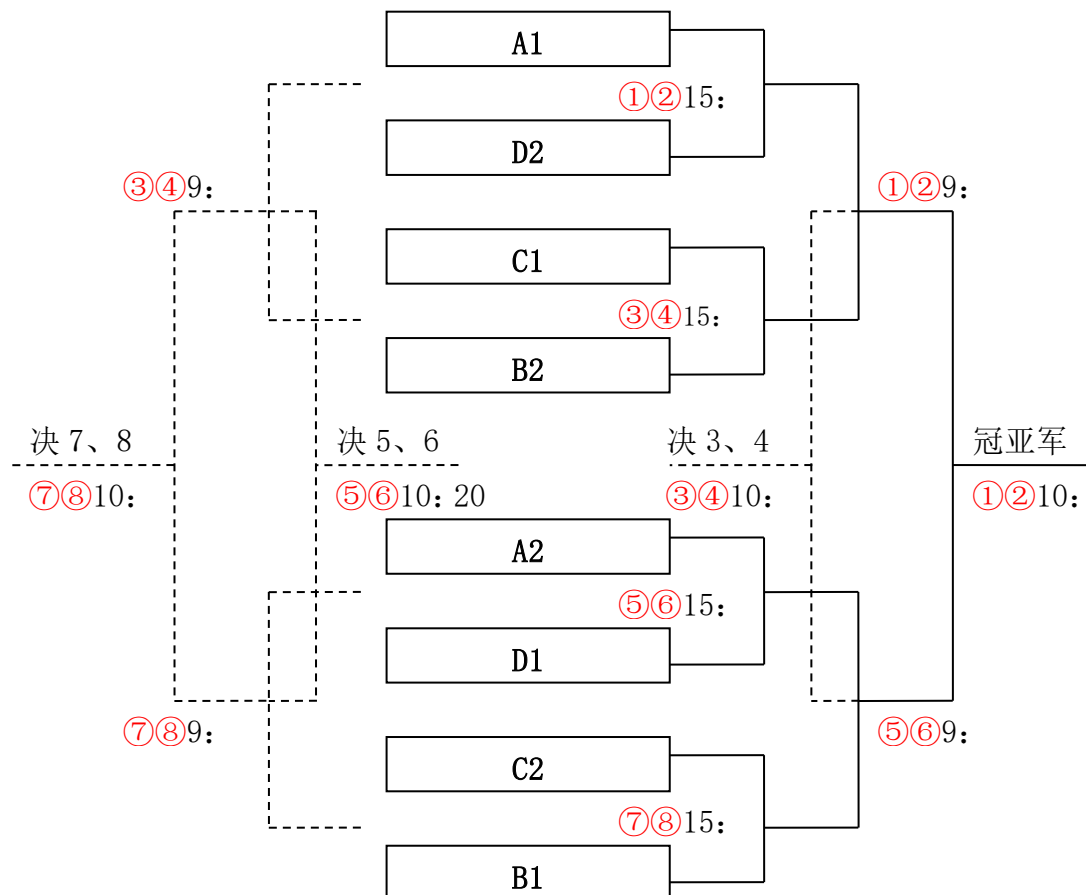
地点：体育馆一楼大厅 第一阶段第一场比赛时间为 10 月 26 日 9: 30。

	A 组	B 组	C 组	D 组
1	金融	会计	经管	经济
2	法学	西部研究	工商	国商
3	管科	外语	财税	统计
4	数学	计算机	马院	特拉华

第一阶段比赛见赛场海报

第二阶段：10 月 26 日（星期四）下午、10 月 27 日（星期五）上午；

地 点：体育馆一楼大厅



注：虚线表示为“补赛”，①②代表 1 号乒乓球桌 2 号乒乓球



# 乒乓球竞赛日程——教工组

11 队 4 组 小组第 1 名出线进行淘汰赛按成绩取前 4 名

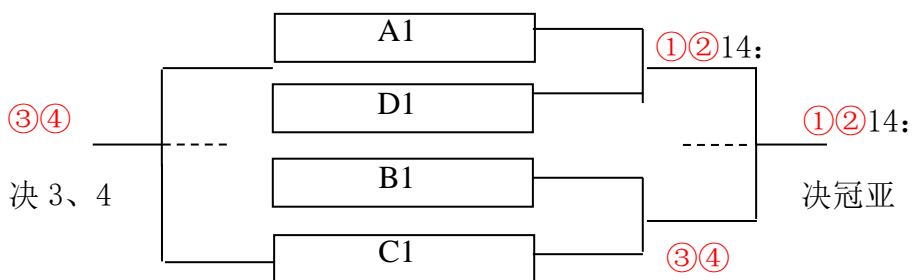
地点：体育馆一楼乒乓球室，第一场比赛时间为 10 月 26 日 13: 30。

A 组	B 组	C 组	D 组
后勤	马院	机关	金融
继续教育	工商	离退休	会计
	统计	法学	经济

第一阶段比赛见赛场海报

第二阶段：10 月 26 日（星期四）下午

地点：乒乓球室



注：①②代表：1 号乒乓球桌 2 号乒乓球桌





# 羽毛球竞赛日程——学生组

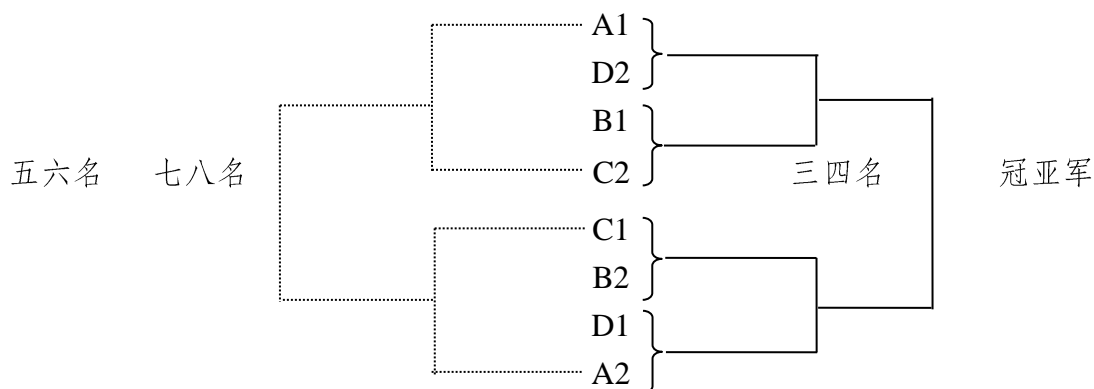
20 队 4 组 小组前 2 名进行淘汰赛按成绩取 8 名

地点：体育馆一楼羽毛球场 第一阶段第一场比赛时间为 10 月 26 日 9:30。

	A 组	B 组	C 组	D 组
1	金融	体育	统计	工商
2	经济	财税	数学	会计
3	出国预备	西部研究	外语	计算机
4	公管	社发	人文	特拉华
5	经管	国商	法学/国教	马院/管科

时间		具体时间安排			
上午	9:30—10:20	A1-A3	B1-B3	C1-C3	D1-D3
		A2-A4	B2-B4	C2-C4	D2-D4
	10:30—11:00	A1-A4	B1-B4	C1-C4	D1-D4
		A2-A5	B2-B5	C2-C5	D2-D5
	11:00—12:00	A3-A4	B3-B4	C1-C5	D1-D5
		A1-A5	B1-B5	C3-C4	D3-D4
下午	2:00—3:30	A2-A3	B2-B3	C2-C3	D2-D3
		A4-A5	B4-B5	C4-C5	D4-D5
	3:30—4:00	A1-A2	B1-B2	C1-C2	D1-D2
		A3-A5	B3-B5	C3-C5	D3-D5
晚上	根据具体比赛决定是否加赛				

第二阶段：注：虚线表示为“补赛”



法学/国教；马院/管科提前在 10 月 24 日下午 4:30 进行及格赛，获胜队伍进入小组赛。各分组表、比赛时间、场地安排届时将在体育馆一层羽毛球场内张贴公布，比赛成绩将在赛后张贴海报在公告栏公布。



## 羽毛球竞赛日程——教工组

10 队 4 组 小组第 1 名出线，进行淘汰赛

地点：体育馆一楼羽毛球场 第一阶段第一场比赛时间为 10 月 26 日 13: 30。

	A 组	B 组	C 组	D 组
1	工商	法学	机关	会计
2	统计	西部研究	后勤	数学
3			财税	经济

时间		具体时间安排			
下午	1:30 开始	A1-A2	B1-B2	C1-C2 C2-C3	D1-D3 D1-D2
				C2-C3	D2-D3

比赛从 26 日 13: 30 开始，比赛一场紧接另一场，只要对阵双方准备好就开始。

第二阶段也是在 26 日当天下午进行，小组赛结束后马上进行 1-4 名的争夺赛。

每组小组第一出线，进行淘汰赛，A 组第一对 D 组第一，B 组第一对 C 组第一，最后再决出第一、二、三、四名。



## 台球竞赛日程——学生组

18 队 4 组 小组前 2 名抽签进行淘汰赛按成绩取 8 名 地点：体育馆一楼夹层  
第一阶段第一场比赛时间为 10 月 25 日 18:00 正式开赛。

	A 组	B 组	C 组	D 组
1	金融	国商	经管	工商
2	经济	数学	统计	管科
3	公管	财税	计算机	外语
4	法学	会计	人文	特拉华
5			西部研究	出国预备

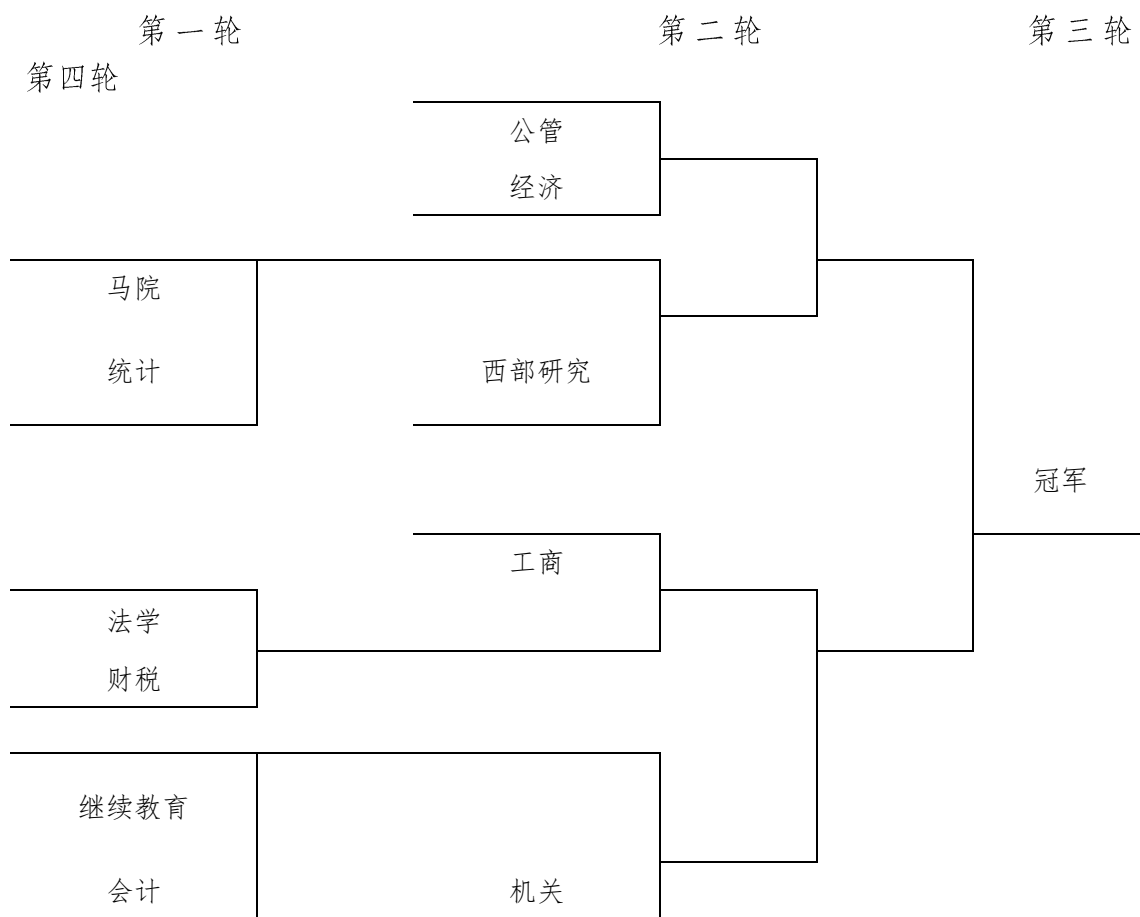
注：具体赛程、第二阶段比赛规则见赛场海报。



# 台球竞赛日程——教工组

11 队 1 组 淘汰赛按成绩取 4 名 地点：体育馆一楼夹层

第一阶段第一场比赛时间为 10 月 26 日 13:30 正式开赛



第一轮：十二进八

第二轮：八进四

第三轮：四进二

第四轮：胜队冠亚军争夺 负队第三四名排位赛



## 踢毽比赛——学生组

10 队 5 组 小组前 2 名进行淘汰赛按成绩取 8 名 地点：

(10 月 27 日上午 10:00)





# 校田径纪录

(截至 2023 年 10 月)

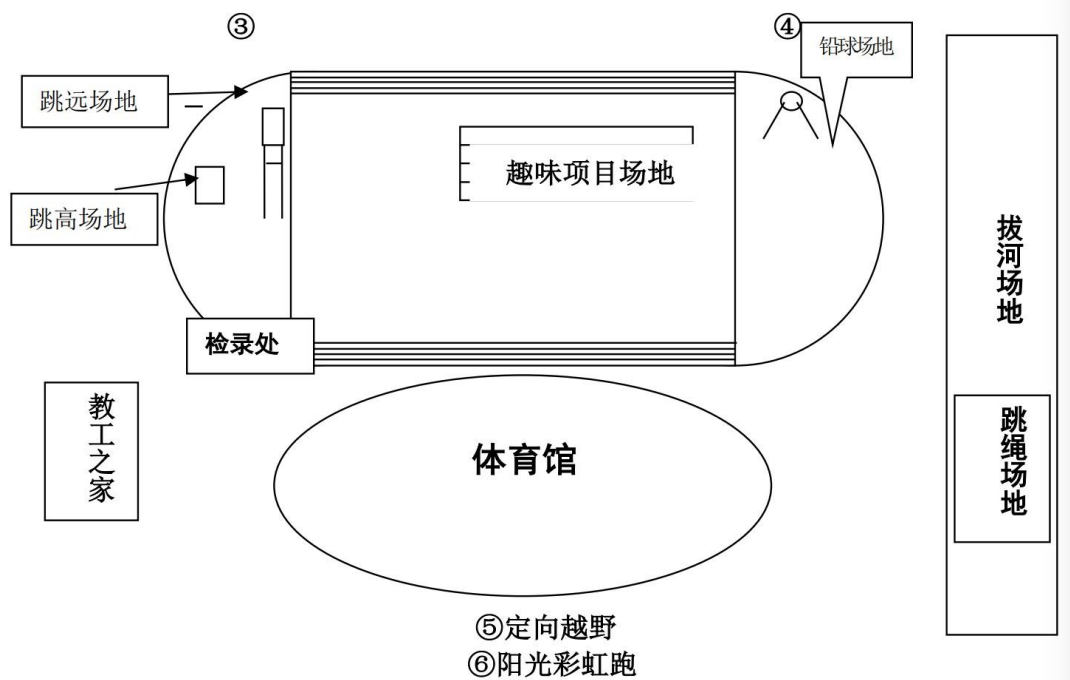
## 男子组

项目	成绩	姓名	单位	时间	地点
100M	10.8	邓剑波	金融	94.11	财大
200M	22	邓剑波	金融	94.10	交大
400M	50.6	杨扬	会计	06.5	电子科大
800M	2:0.1	刘洪	经济	94.10	交大
1500M	4:18.3	刘洪	经济	94.10	交大
3000M	9:57.10	董兵	会计	2013.10	财大
5000M	16:47.04	吕佳可	工商	2022.11	交大
110M 栏	15.3	杨震	保险	96.5	民院
4×100M	44.59	王梦然	校队	2012.5	成大
		邓博文	校队	2012.5	成大
		张益民	校队	2012.5	成大
		廖蔚中	校队	2012.5	成大
4×400M	3:35.7	周舸	校队	93.5	交大
		邓剑波	校队	93.5	交大
		刘洪	校队	93.5	交大
		黄昌勇	校队	93.5	交大
跳高	1.90m	腾晓磊	会计	2003.11	电子科大
跳远	6.70	叶泰龙	工商	06.10	财大
三级跳远	13.98	叶泰龙	工商	2003.10	财大
铅球	11.90	杨涵	公管	05.5	信息工程学院
标枪	49.18m	杜成纲	公管	05.10	财大

## 女子组

项目	成绩	姓名	单位	时间	地点
100M	12.8	肖莉	金融	95.11	财大
200M	28	肖莉	金融	95.11	财大
400M	1:03.8	高玲	金融	05.10	财大
800M	2:21.42	高玲	金融	05.10	财大
1500M	5:23.90	高玲	金融	07.10	财大
4×100M	55	袁芳	校队	88.5	科大
		赵玲	校队	88.5	科大
		袁海燕	校队	88.5	科大
		许红	校队	88.5	科大
4×400M	4:31.7	高玲	金融	05.10	财大
		吴仅	金融	05.10	财大
		扬怡	金融	05.10	财大
			金融	05.10	财大
跳高	1.45m	赵琳	农经	87.4	财大
跳远	5.00m	曹茜	公管	06.10	财大
铅球	10.90	公正	语言	06.5	电子科大

## 西南财经大学 2023 年秋季运动会场地图示



注 1: ①为 100 米起跑点; ②为 400 米、800 米起跑点和所有径赛终点③为 200 米、3000 米和 5000 米起跑点; ④为 1500 米起跑点; ⑤ 定向越野场地⑥阳光彩虹跑

注 2: 飞盘比赛场地在朝晖运动场, 决赛在晨曦运动场

注 3: 踢毽比赛场地在晨曦运动场旁边的五人制场。



## 运动员参赛指南、观众观赛指南

1. 参加径赛项目的运动员必须在检录处检录，检录处设在新运动场的西北出口（教工食堂旁）。
2. 参加田赛项目（铅球、跳远、跳高、定向越野和跳绳）的运动员在比赛场地检录。
3. 所有比赛项目提前 40 分钟检录，检录后运动员不得随意离开，发令裁判点名不到作为弃权处理。
4. 运动员须佩戴好大会提供的号码布方能参加各类的比赛，号码布统一戴前面（必须四角别好），否则取消比赛成绩。
5. 在 4x400 米接力跑中，第一棒全程及第二棒的第一弯道是分道跑，第二棒运动员要跑至抢道线后方可自由抢道。第一棒的交接必须在参赛者指定的线道内进行，其余各棒的交接，裁判员会根据第二及第三棒运动员通过 200 米起点处之先后，按次序让其第三及第四棒的队友在接棒范围内，由内至外排列等候接棒。所有接棒者均不可以在接棒区外起跑。
6. 100 米、200 米、400 米和 4x100 米是全程分道完成比赛，800 米、1500 米、3000 米和 5000 米起跑后便可以抢道，但不能推挤对手，否则取消比赛成绩。兼项运动员应该合理安排参赛时间，错过的径赛不再补赛，错过的田赛也不再补赛，但是可以参加后面的正常比赛。
7. 运动员确认因伤、病等原因不能参赛的运动员，各个学院体育部负责人统一在 10 月 25 日（星期三）下午 4:30 前报给编排组蔡兴林老师，不报或逾期按无故弃权处理。
8. 在比赛过程中运动员对比赛结果若有异议，可在运动员参赛完 30 分钟以内向仲裁委员会提出书面申诉，书面申诉需运动员所在学院领导签字加盖公章，最终结果由仲裁委员会裁定。
9. 各个学院的啦啦队必须在规定的看台位置观看比赛，不得在运动场中随意走动。





## 秋季运动会比赛安全须知

各单位：

西南财经大学 2023 年秋季运动会将于 10 月 26-27 日，在柳林晨曦、朝晖运动场举行，为了确保各单位参赛运动员在本次运动会中能安全、健康地参加比赛，组委会向各相关单位做出如下温馨提示：

一、各单位应全面了解本单位参赛运动员的身体状况（特别是参加中长跑比赛的运动员），确认他们的身体状况是否良好，没有任何身体不适或疾病，并为参赛运动员购买人身意外伤害险。

二、各单位务必对参赛运动员进行安全教育，提高运动员的参赛安全防范意识和能力。例如：告知运动员应该充分了解在运动会期间有可能存在的潜在危险；由于彩虹跑要抛洒粉末，不允许呼吸障碍和对粉末过敏的运动员参加此项比赛；在参赛前做好热身活动，如果发现运动员在比赛过程中有任何风险或潜在风险，应立刻终止比赛或告知赛会组委会；如果出现受伤情况，应积极配合并接受校医院在比赛期间提供的现场急救性质的救护和治疗。

三、保卫处 2023 年秋季运动会安全保卫工作方案；比赛期间，负责各运动场地（田径场各进出通道；田径场观众席；参赛人员进出口）的安全工作以及其它紧急情况处理。

四、体育学院做好各比赛场地、器材的准备工作，并做好检测，确保安全。请学院认真阅读以上安全须知，并做好各项相关工作。

西南财经大学秋季运动会组委会

2023 年 10 月



## 西南财经大学 2023 年秋季运动会安全保卫工作方案

根据学校 2023 年秋季运动会工作安排，为保障本次运动会安全有序开展，保卫处成立秋季运动会安保工作小组，制定工作方案如下：

### 一、运动会日程

时间：2023 年 10 月 26 日——10 月 27 日

开幕式 10 月 26 日 8:30-10:00

闭幕式 10 月 27 日 16:30-17:10

开幕式闭幕式地点：晨曦运动场

10 月 24 日（周二）下午 15:30 在晨曦运动场进行入场式彩排，16:10 进行团体操预赛，以及自选体育艺术集体项目预赛。

竞赛地点：柳林校区晨曦运动场、晨曦与朝晖网球场、体育馆乒乓球室、羽毛球室和台球室。

### 二、人员构成

秋季运动会安保工作小组人员名单

组长：刘泉

副组长：刘坤

秩序维护及交通管理：王泽超、杜小军、杨全文、何云吉

治安及消防管理：李风易、王江、杜晓松、卢涛

监控管理：张莉、李隆吉

后勤保障：胡晓容、冯艳宇、黎春曦

宣传摄影：罗松涛、胡航宇、贾艾玲

紧急情况的处置和报告，由上述人员协同进行。

### 三、工作职责

#### （一）秩序维护

1. 在运动会期间，按照组委会要求，安排落实值守人员做好场馆内及各进出



通道、主席台、观众席、人员进出口的秩序维护及人员密度管控工作。

2.做好运动会期间校内其他区域的巡逻守护工作。

**人员安排：**

王泽超 18583265200 杜小军 13540089449

杨全文 13908193343 何云吉 13540487689

田径场进出通道值守人员：校卫队员 4 名

主席台、观众席值守人员：校卫队员 2 名

参赛人员进出口值守人员：校卫队员 2 名

**(二) 交通管理**

引导机动车、自行车在场馆周边停放，维护、疏导场馆周边交通秩序；根据门卫管理要求，做好运动会期间门卫管控。

**人员安排：**

王泽超 18583265200 杜小军 13540089449

杨全文 13908193343 何云吉 13540487689

交通引导人员：校卫队员 6 名

**(四) 治安及消防安全管理**

1.做好运动会期间校内治安突发事件的处理。

2.做好运动会期间各竞赛场地、室内场馆赛前消防安全检查和赛中消防安全保障。

**人员安排：**

李风易 18030830221 王江 18982056081

杜晓松 15008203435 卢涛 13730845205

**(五) 监控管理**

通过校园安防监控系统，密切关注运动会期间重点场所情况，发现异常应及时报告安全保卫工作小组及相关部门。

**人员安排：**

张莉 13540603367 李隆吉 18781695224

**(六) 后勤保障**

负责赛事期间保卫处参赛、执勤人员的后勤支持保障工作。



**人员安排:**

胡晓容 13880971535 冯艳宇 18782932074

黎春曦 15388109493

(七) 宣传摄影

在运动场内设置宣传点，负责拍照及新闻推送。

**人员安排:**

罗松涛 13880877339 胡航宇 17748130310

贾艾玲 18382066177

#### **四、应急预案**

(一) 自然灾害应对

1.发生地震等自然灾害，安全保卫人员立即报告学校领导及相关部门负责人并到达现场开展处置工作。

2.安全保卫人员组织引导师生撤离现场，疏散至安全区域，报后勤服务总公司切断电、气源。

3.若有人员受伤，安全保卫人员立即通知校医院医护人员或拨打 120 进行救治。

4.安全保卫人员在存在安全隐患的区域设置警戒线，把人员活动限制在安全区域，派专人密切观察其变化状况。

(二) 火灾、爆炸等事故应对

1.事故发生后，安全保卫人员立即报告学校领导及相关部门负责人并到达事故现场开展处置工作。

2.接到爆炸恐怖信息或发现可疑爆炸物、有毒气体及液体泄漏，安全保卫人员在向公安机关报告的同时，要立即疏散人员，依据现场情况，报学校后勤服务总公司采取断气、断电等措施。及时划定安全控制区，维护现场秩序，等待公安消防人员处理，危险排除后配合公安消防人员调查处理。

3.发生火灾、爆炸、交通事故等，安全保卫人员要迅速组织应急力量进行处置。造成人员伤亡的，通知校医院进行救治。配合公安、消防人员进行救火抢险、现场保护、事故调查。通知相关学院（中心）及有关人员到达现场，做好后续处



理工作。

### （三）治安突发事件处置

1.发生治安突发事件，安全保卫人员要迅速组织力量进行处置，采取措施制止违法违规行为。出现人员伤亡的，通知校医院进行救治。

2.对治安事件进行调查核实并积极配合公安机关依法处理。

### （四）群体性事件的处置

发现群体性事件的苗头，安全保卫人员及时报告校内相关单位。相关单位要及时到达现场，对师生进行说服、劝阻，尽可能控制事态。一旦劝阻无效，要及时带离现场。对于宣传品要及时清除和收缴。

### （五）其他突发事件处置

发生其他突发事件，参照《西南财经大学突发事件应急预案》执行。

保卫处

2023 年 10 月 19 日